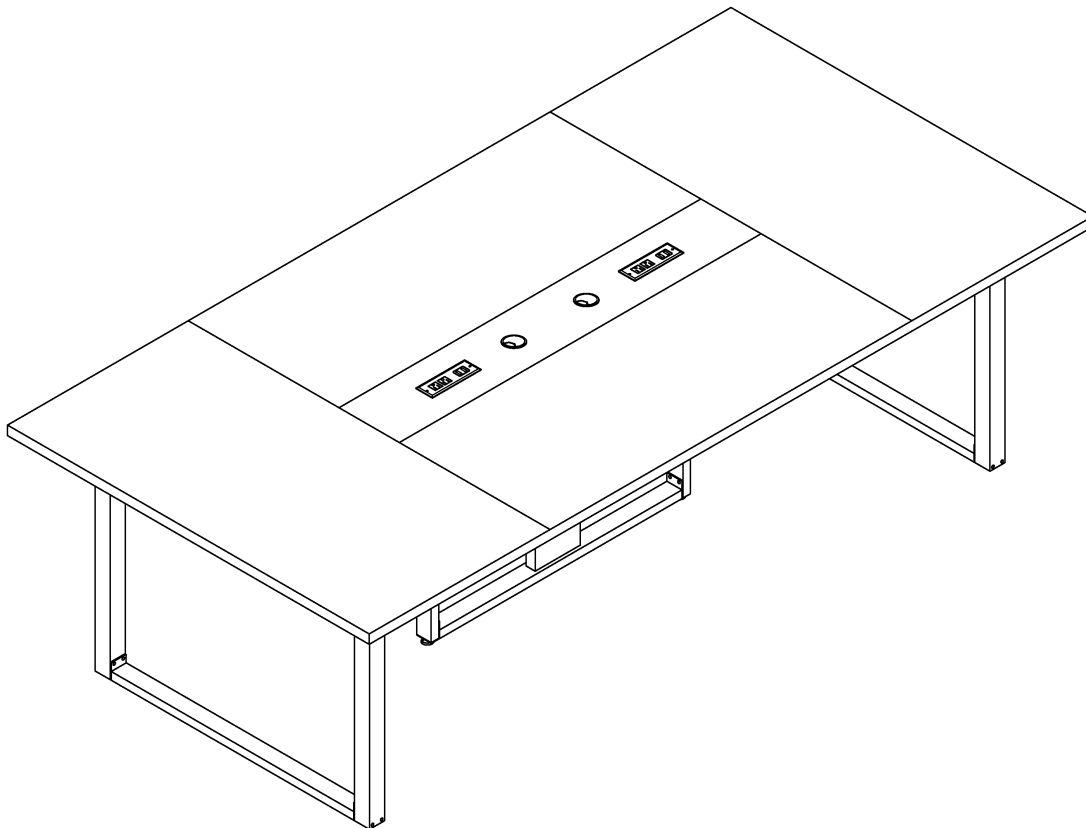


# INSTALLATION MANUAL

JM-DS-PO251015001  
DT006-BR-A-DS  
DT006-BR-B-DS



[support@Yanosaku.com](mailto:support@Yanosaku.com)

# NOTICE

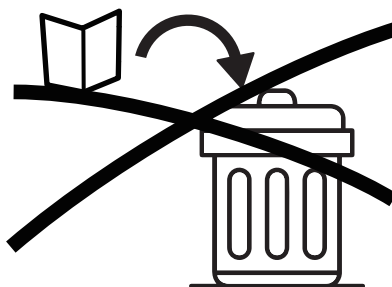
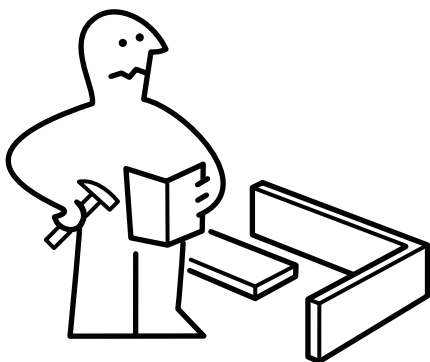
IMPORTANT, RETAIN FOR FUTURE REFERENCE: READ CAREFULLY

WICHTIG, FÜR SPÄTERE NACHSCHLAGE AUFBEWAHREN: SORGFÄLTIG LESEN

IMPORTANTE, GUARDAR PARA REFERENCIA FUTURA: LEER ATENTAMENTE

IMPORTANTE, CONSERVARE PER RIFERIMENTI FUTURI: LEGGERE ATTENTAMENTE

IMPORTANT, À CONSERVER POUR RÉFÉRENCE FUTURE : LIRE ATTENTIVEMENT



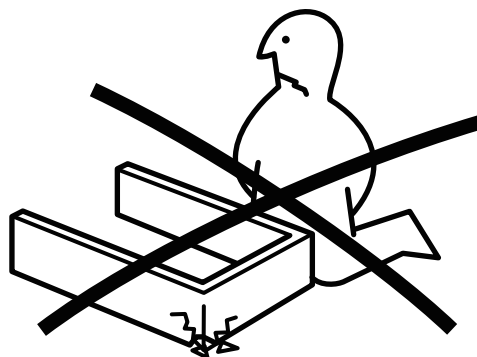
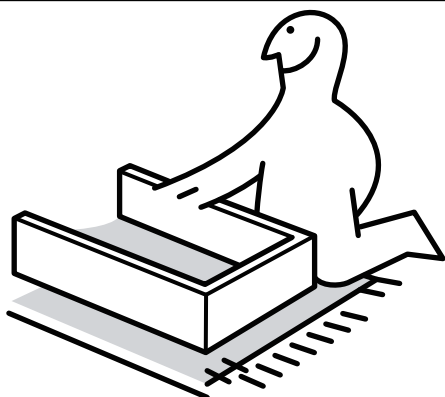
Assemble on a flat, clean and soft surface.

Auf einer flachen, sauberen und weichen Oberfläche zusammenbauen.

Assembler sur une surface plate, propre et douce.

Assemblare su una superficie piatta, pulita e morbida.

Ensamblar sobre una superficie plana, limpia y suave.



Professional installation is highly recommended.

Eine professionelle Installation wird dringend empfohlen.

Une installation professionnelle est fortement recommandée.

Si raccomanda vivamente l'installazione professionale.

Se recomienda altamente la instalación profesional.



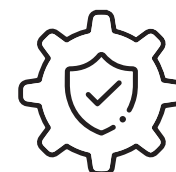
Periodically check that all components are tightly secured.

Überprüfen Sie Regelmäßig, Dass Alle Komponenten Fest Gesichert Sind.

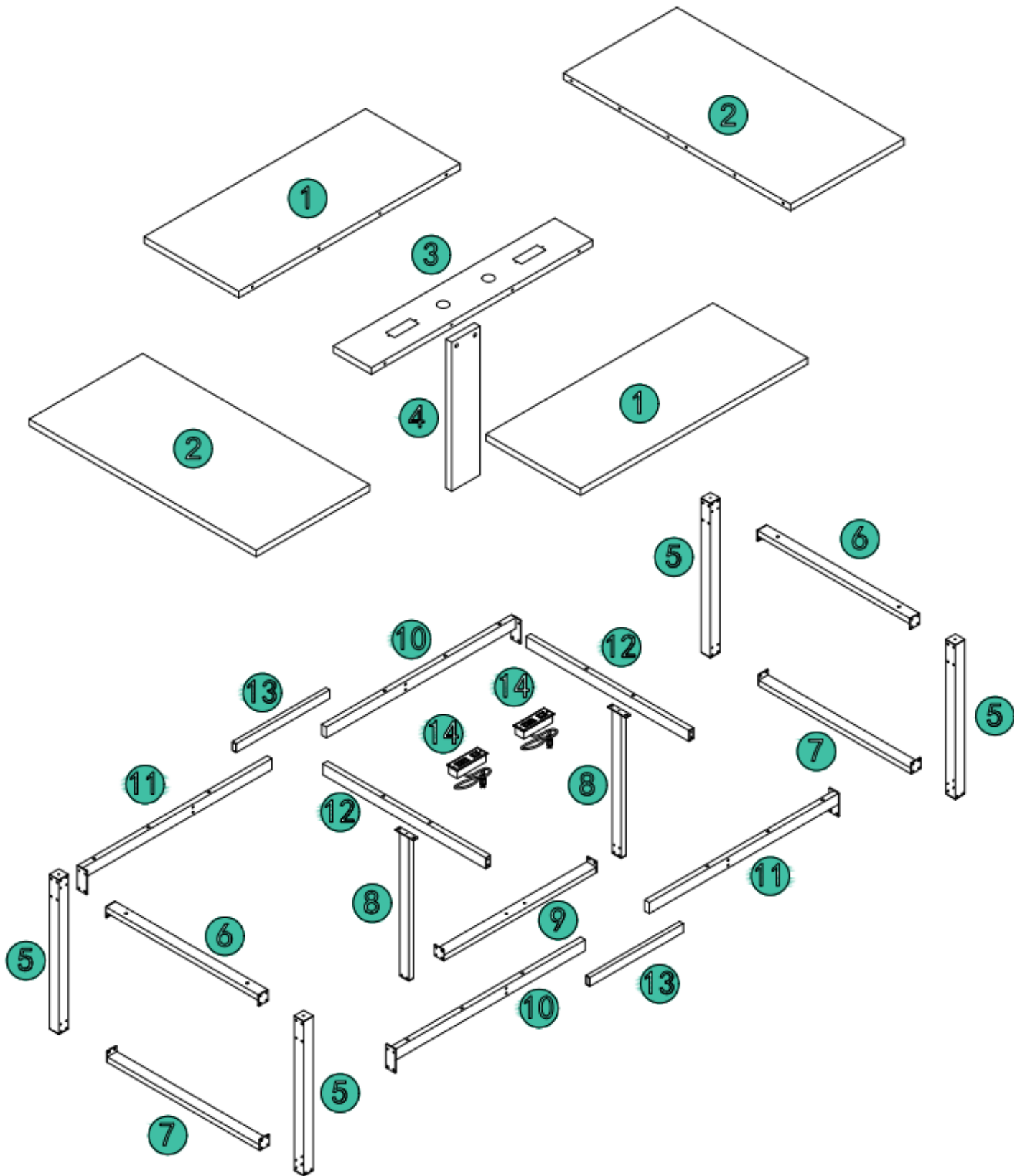
Vérifiez Périodiquement Que Tous Les Composants Sont Bien Fixés.

Controllare Periodicamente Che Tutti I Componenti Siano Ben Fissati.

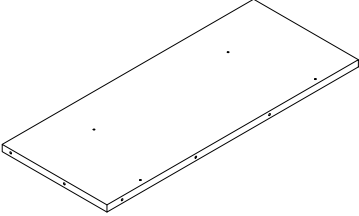
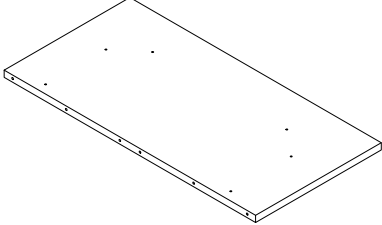
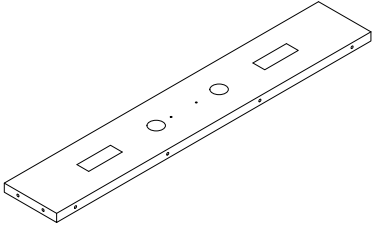


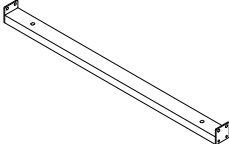
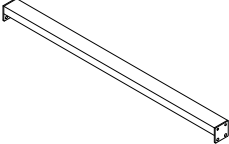

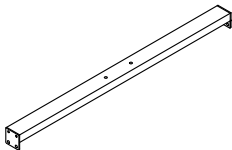
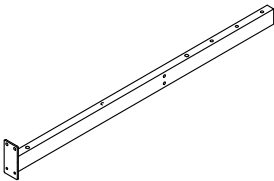
Verifique Periódicamente Que Todos Los Componentes Estén Bien Asegurados.



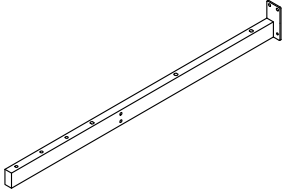
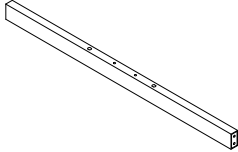
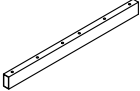
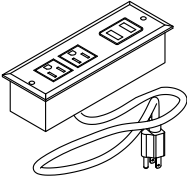
# EXPLODED VIEW



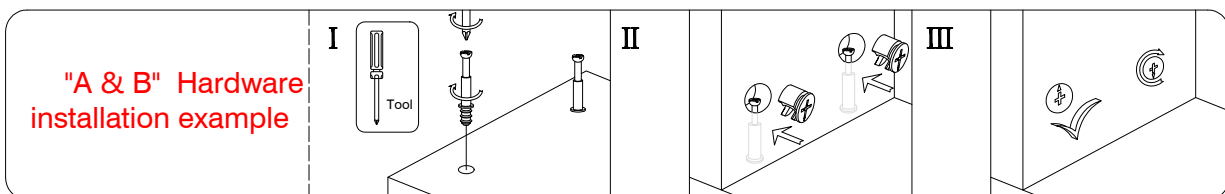
# PARTS LIST

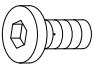
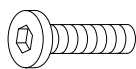
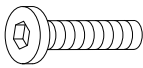
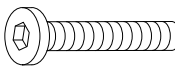
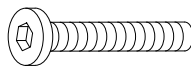
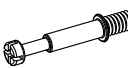

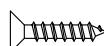
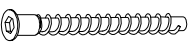
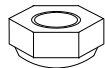
NO.	SKETCH	QTY	NO.	SKETCH	QTY
1		2pcs	2		2pcs
3		1pc	4		1pc
5		4pcs	6		2pc
7		2pcs	8		2pcs
9		1pc	10		2pcs

# PARTS LIST

NO.	SKETCH	QTY	NO.	SKETCH	QTY
11		2pcs	12		1pc
13		2pcs	14		2pcs

Check all the components & screws before assembly. **Do not install in case part is missing, contact us to get.**  
 Send email with your question to [support@garvee.com](mailto:support@garvee.com). We will resend within 24 hours.



<p><b>A</b></p>  <p>M6x12mm</p> <p>37pcs</p>	<p><b>B</b></p>  <p>M6x40mm</p> <p>5pcs</p>
<p><b>C</b></p>  <p>M6x45mm</p> <p>9pcs</p>	<p><b>D</b></p>  <p>M6x60mm</p> <p>37pcs</p>
<p><b>E</b></p>  <p>M6x65mm</p> <p>17pcs</p>	<p><b>F</b></p>  <p>Ø7*35mm</p> <p>3pcs</p>
<p><b>G</b></p>  <p>Ø15*10mm</p> <p>3pcs</p>	<p><b>H</b></p>  <p>Ø3.5x14mm</p> <p>5pcs</p>
<p><b>I</b></p>  <p>Ø7x50mm</p> <p>3pc</p>	<p><b>J</b></p>  <p>M6</p> <p>9pc</p>

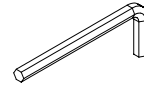
K



Ø8\*30mm

21pcs

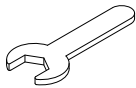
L



4mm

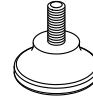
1pc

M



1pc

N



Ø30\*13mm(M6\*15mm)

6pcs

O



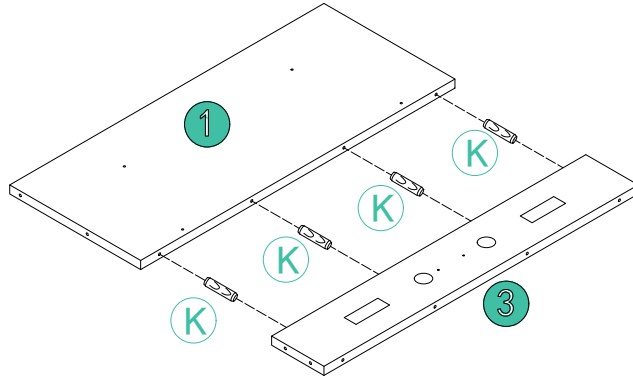
2pcs

1

K  $\varnothing 8 \times 30 \text{mm}$



4PCS

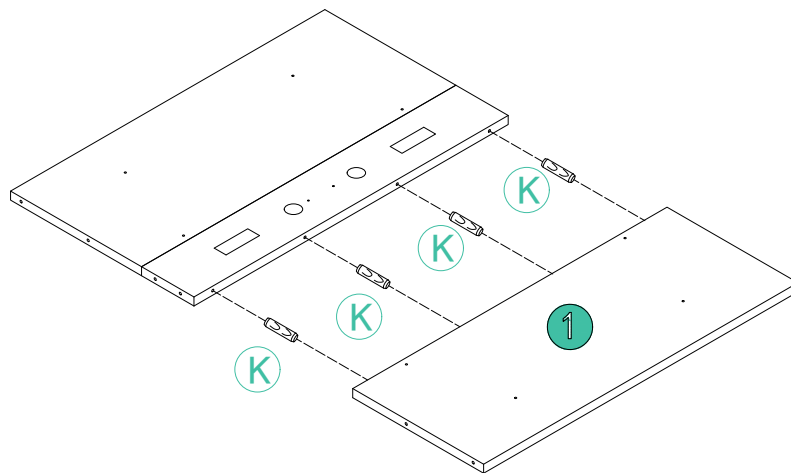


2


K  $\varnothing 8 \times 30 \text{mm}$

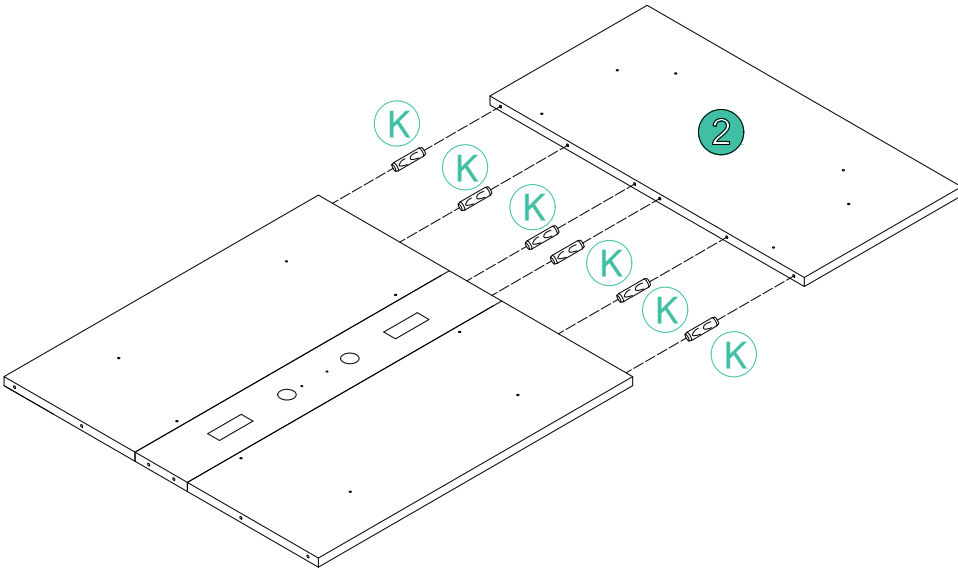


4PCS

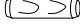


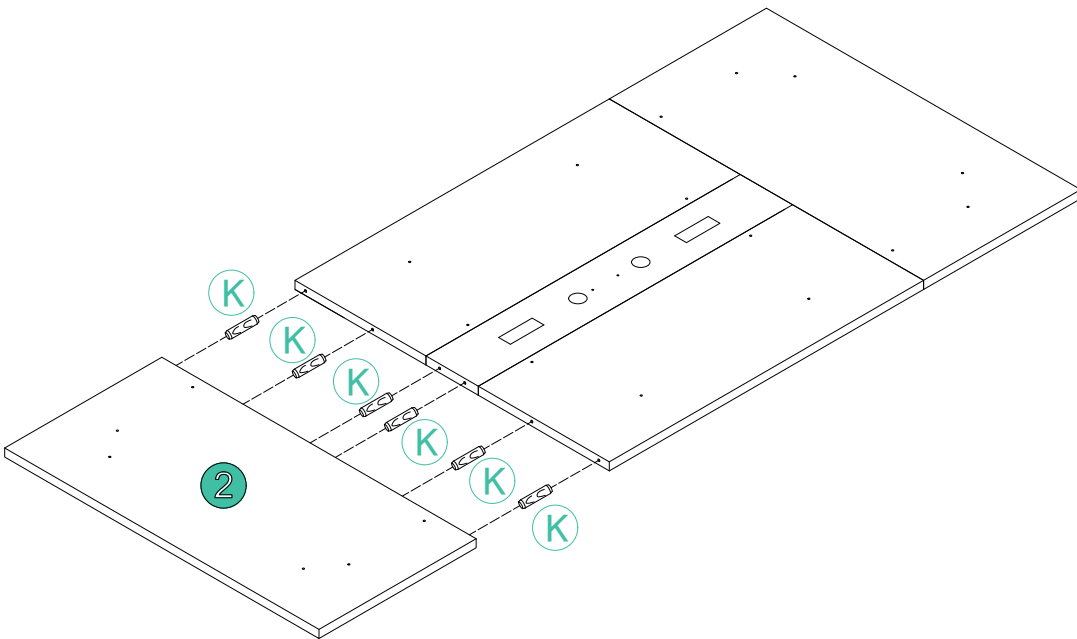
3

K  $\varnothing 8 \times 30 \text{mm}$   
 6PCS

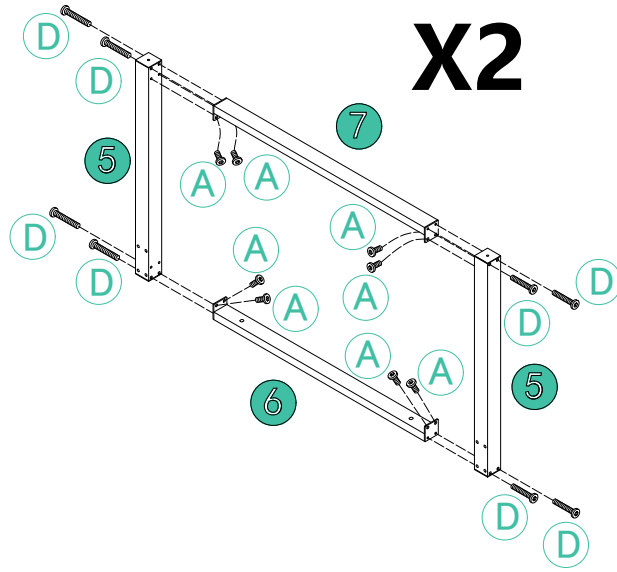


4

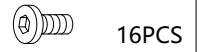
K  $\varnothing 8 \times 30 \text{mm}$   
 6PCS



5



A M6\*12mm Screw



D M6\*60mm Screw

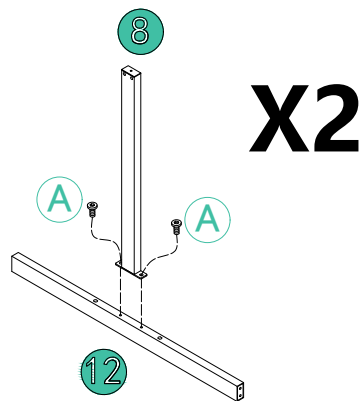


L



4mm

6



A M6\*12mm Screw



L



4mm

7

A M6\*12mm Screw

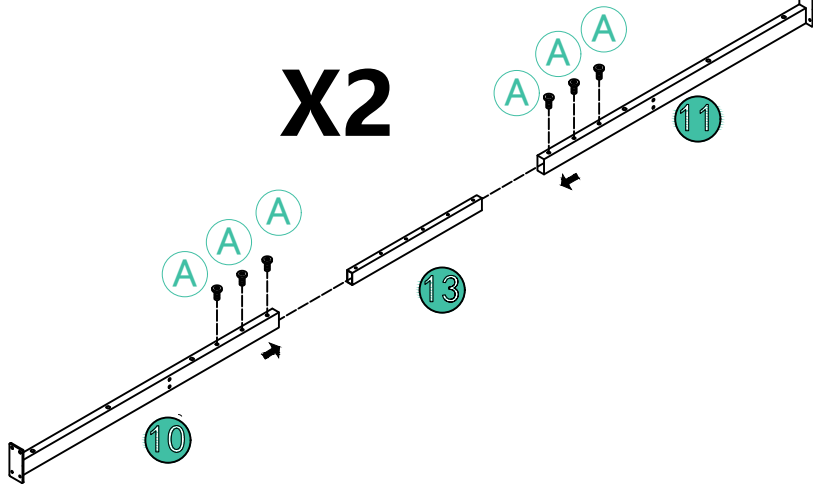


12PCS

L

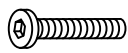


4mm



8

D M6\*60mm Screw



8PCS

J M6



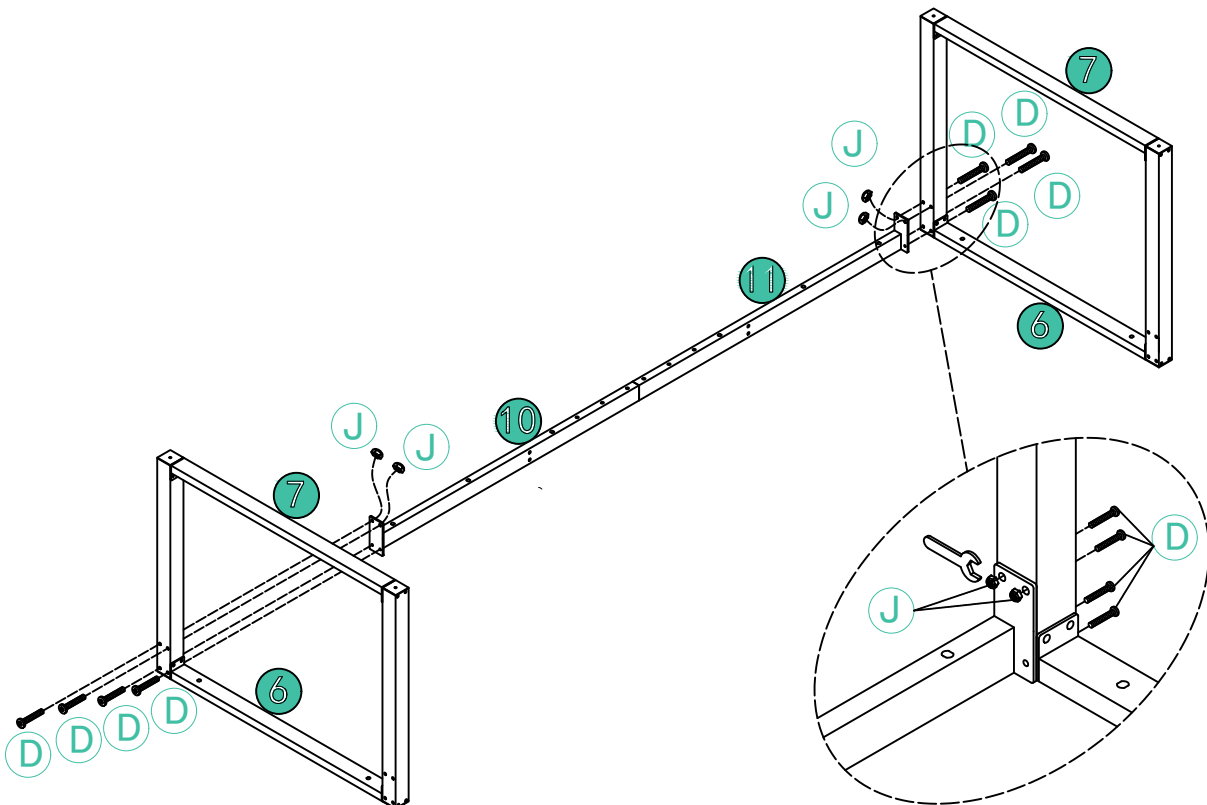
4PCS

L

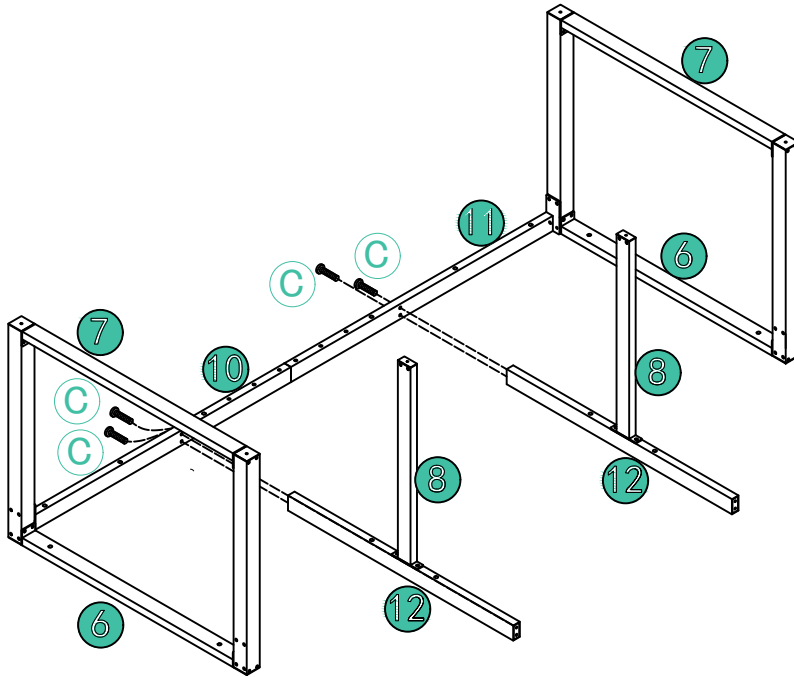


4mm

M



9



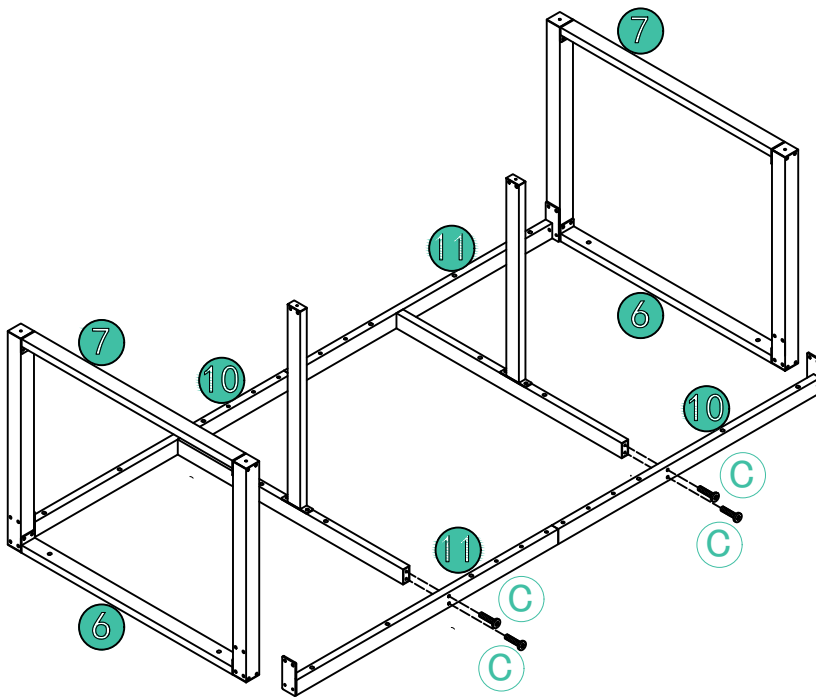
C M6\*45mm Screw



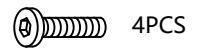
L



10



C M6\*45mm Screw



L



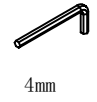
D M6\*60mm Screw



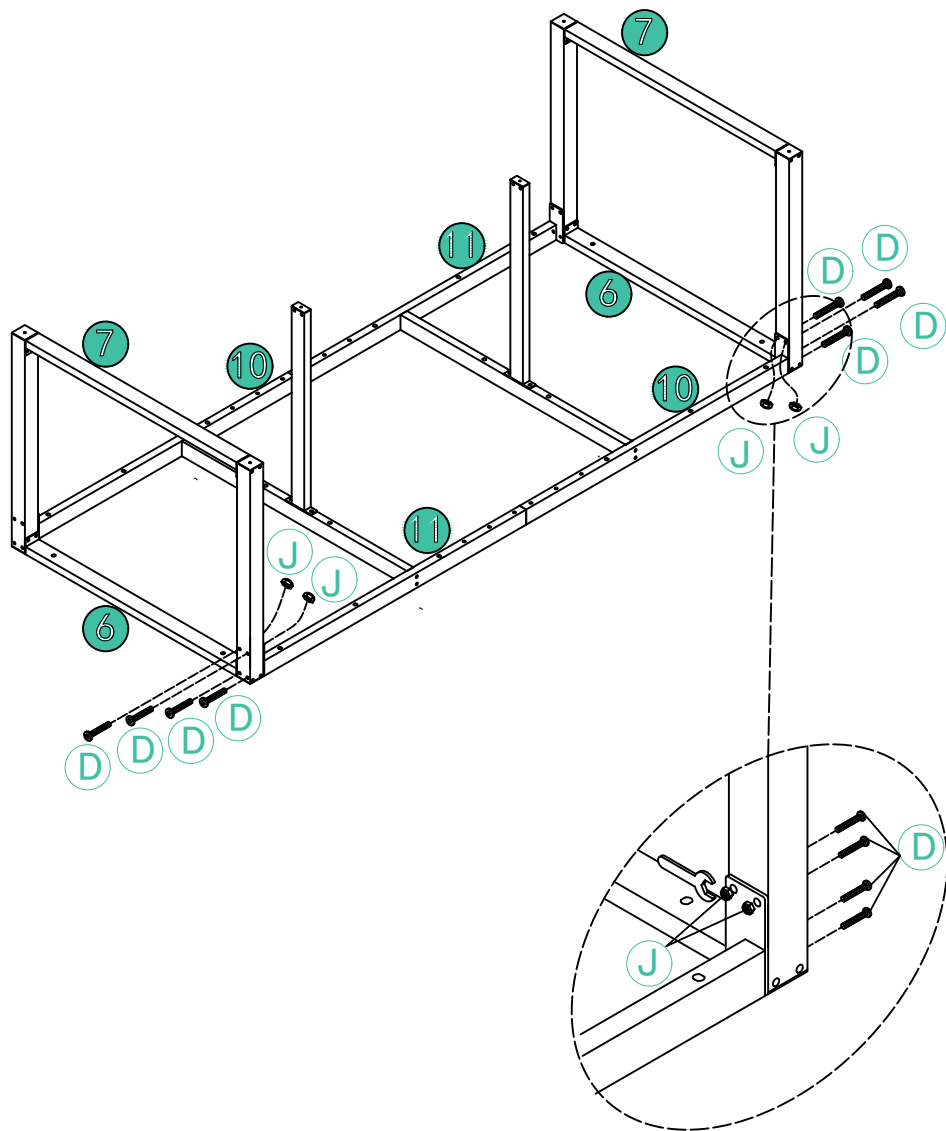
J M6



L

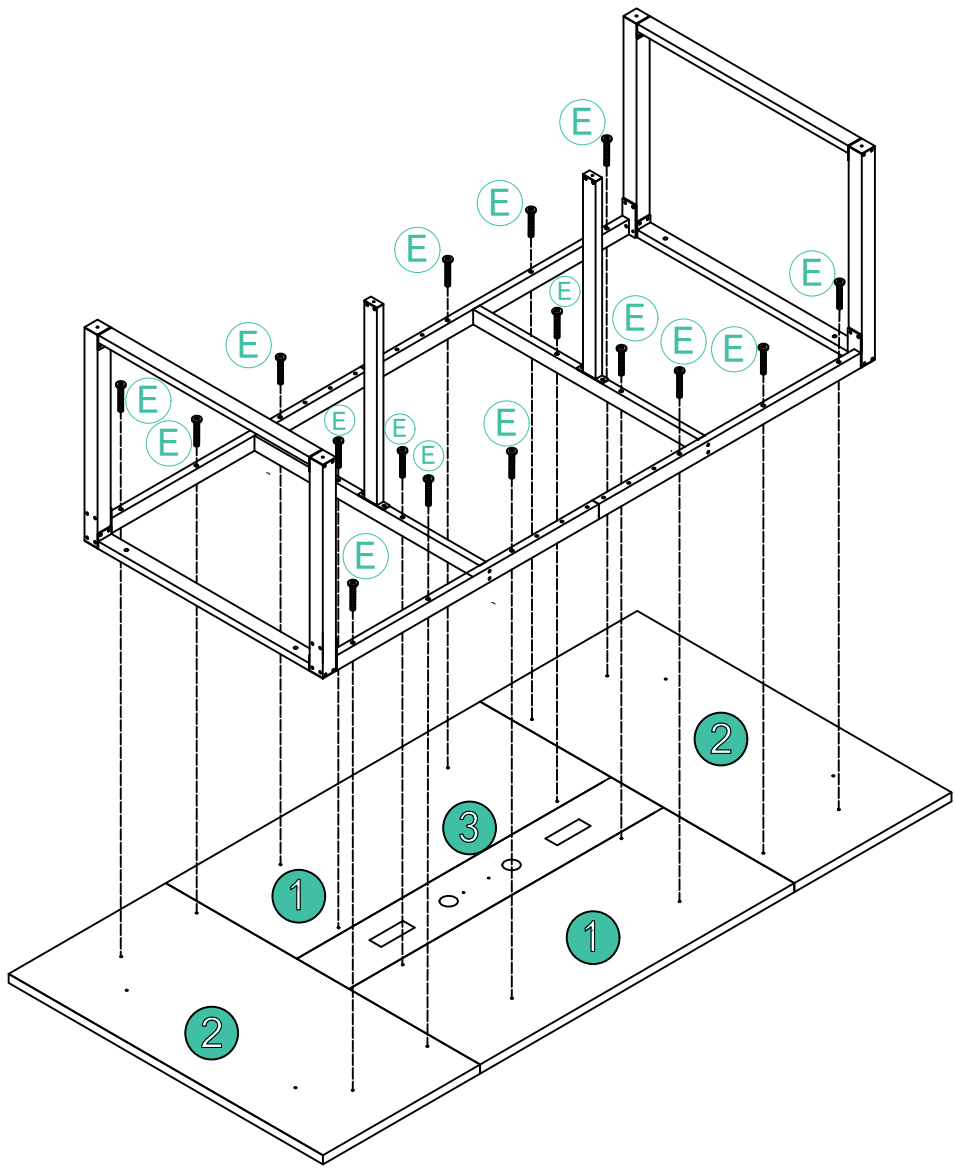


M



E M6\*65mm Screw  
④ 16PCS

L  
4mm



13

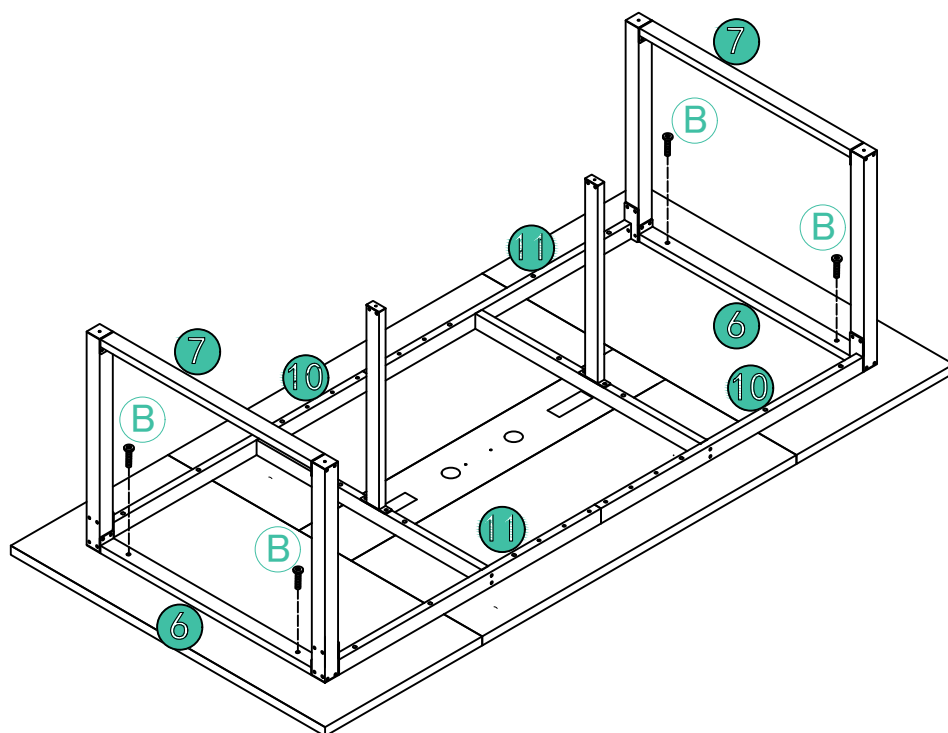
B M6\*40mm Screw



L




4mm

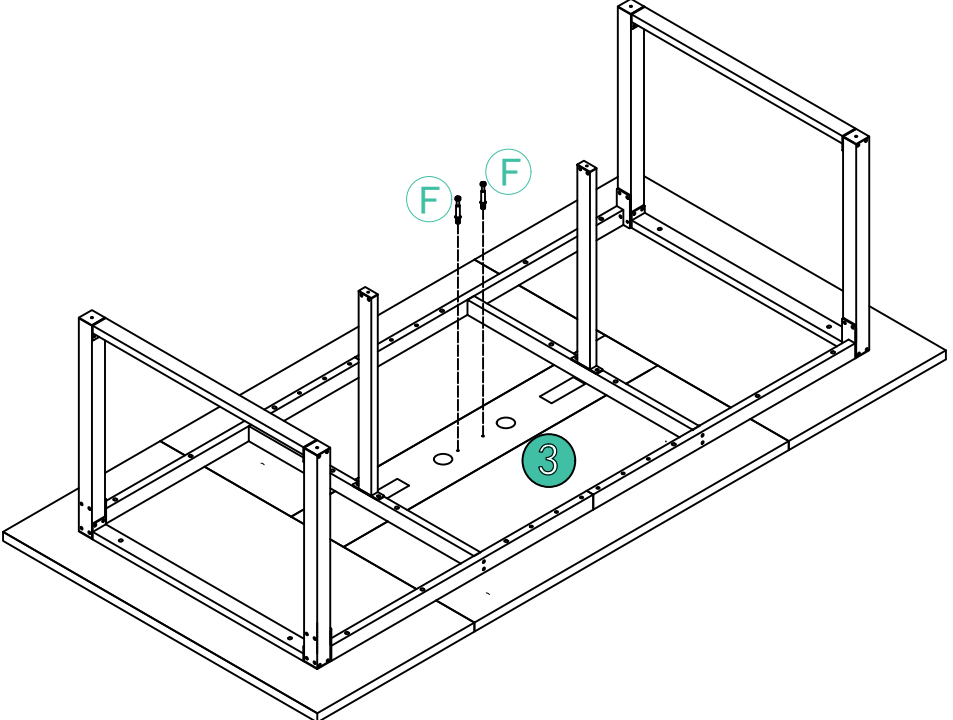


14

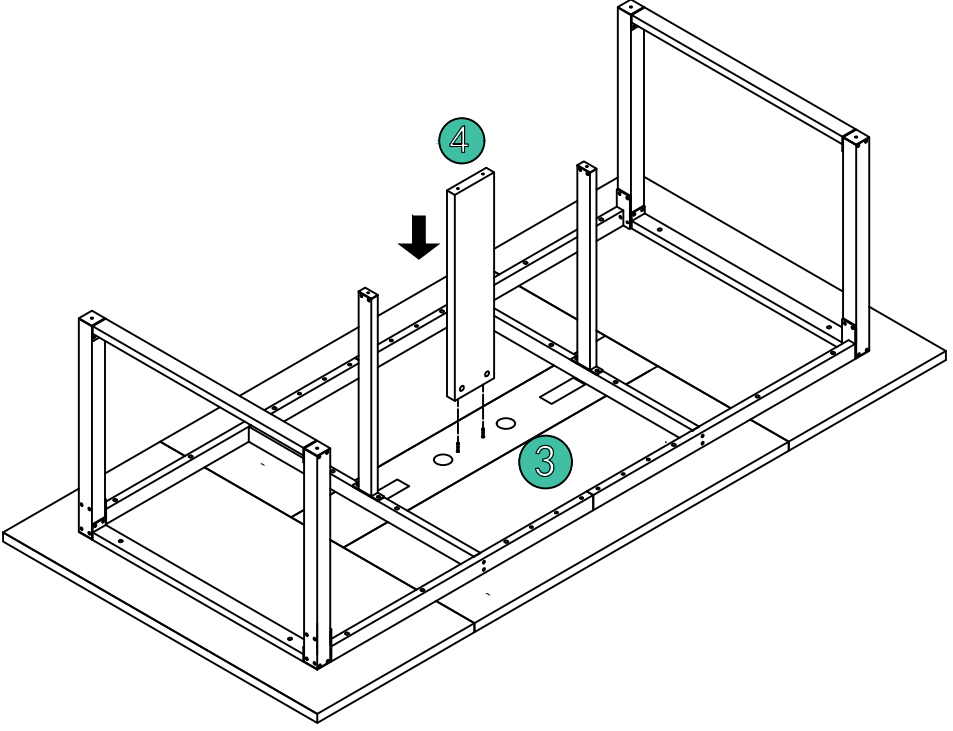
F



2PCS

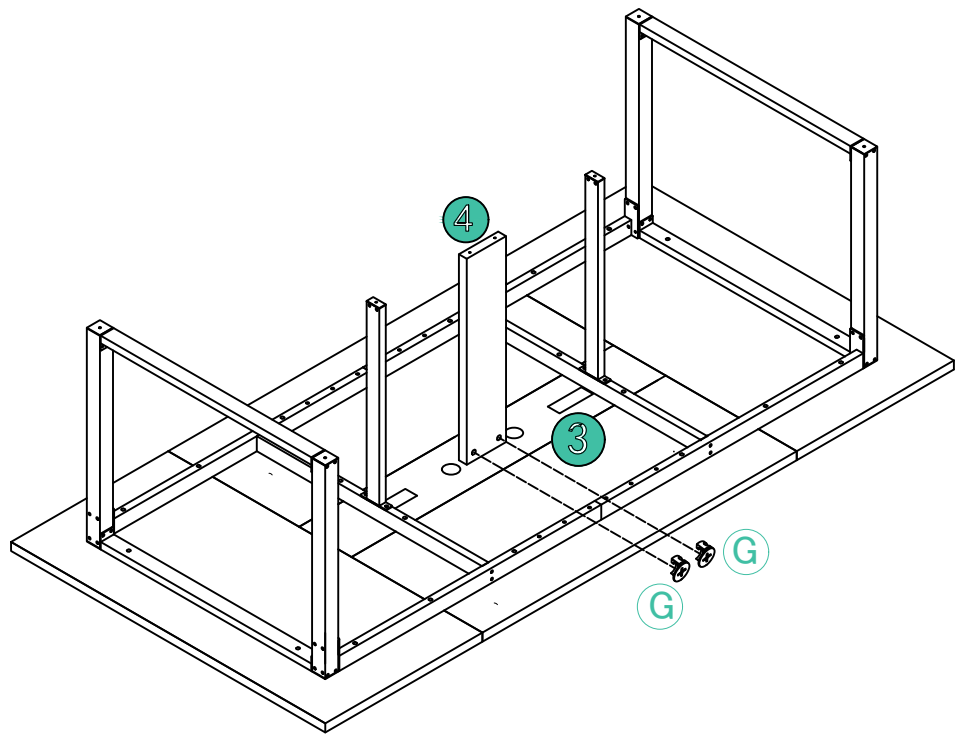


15




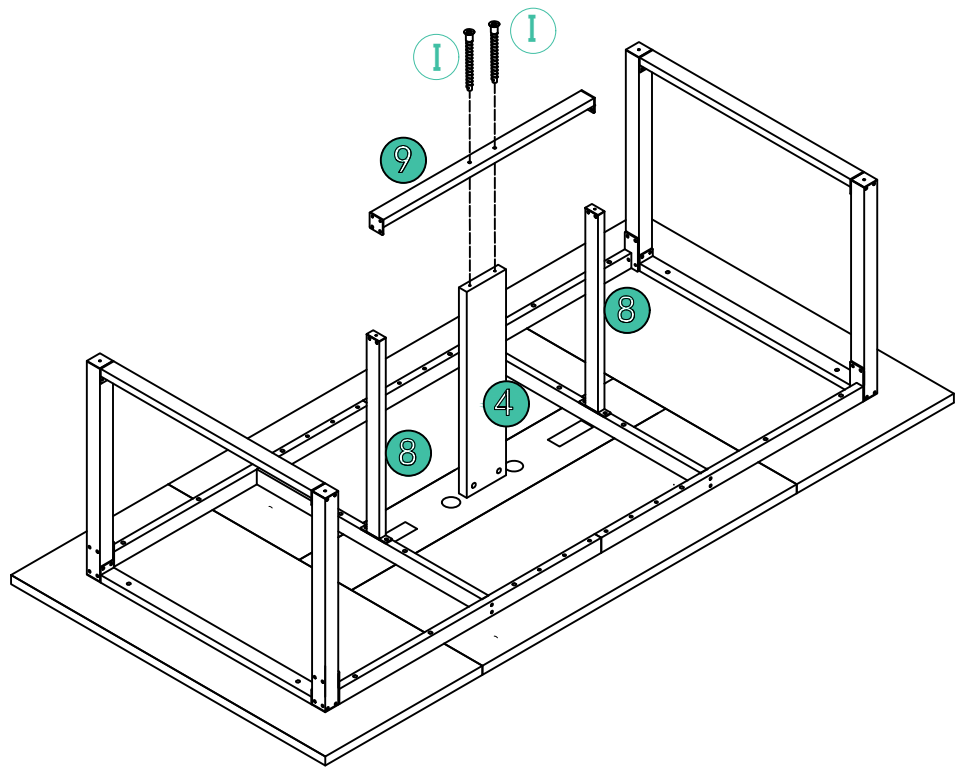
16

G  2PCS

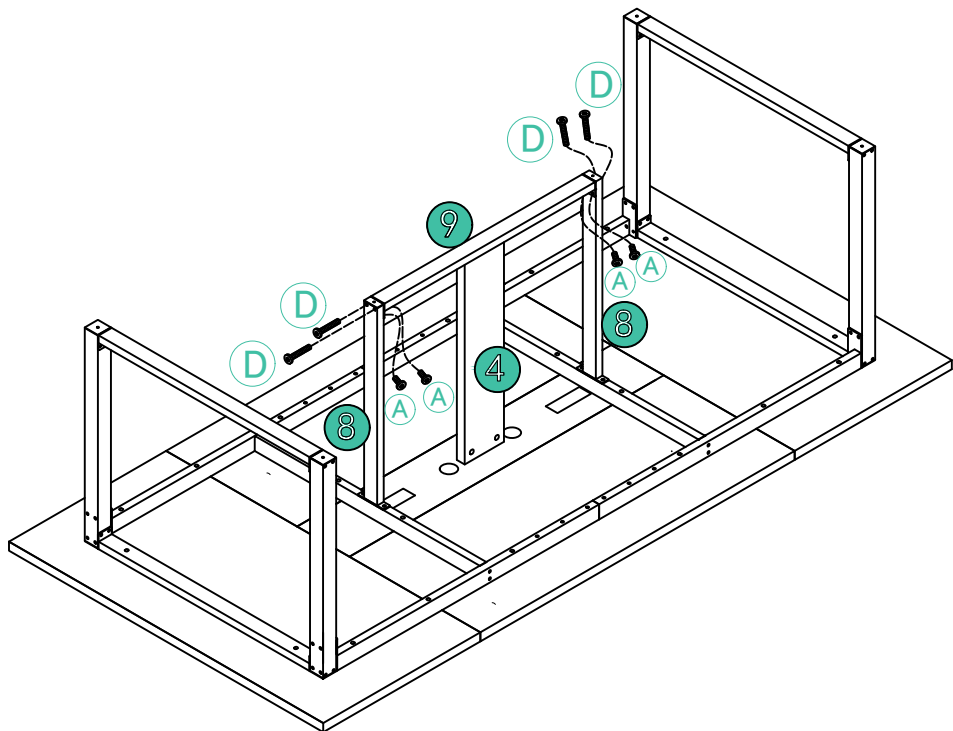


17

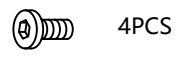
I  $\text{\O}7 \times 50\text{mm}$   2PCS



18



A M6\*12mm Screw



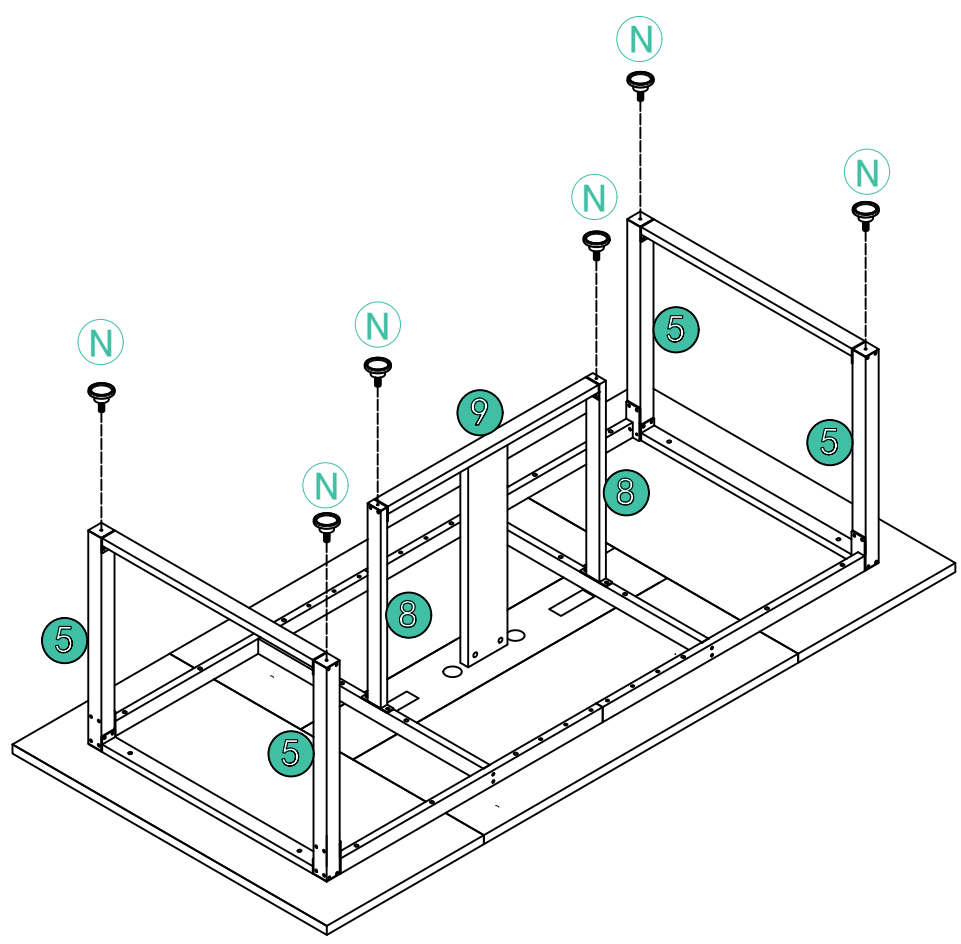
D M6\*60mm Screw



L



19

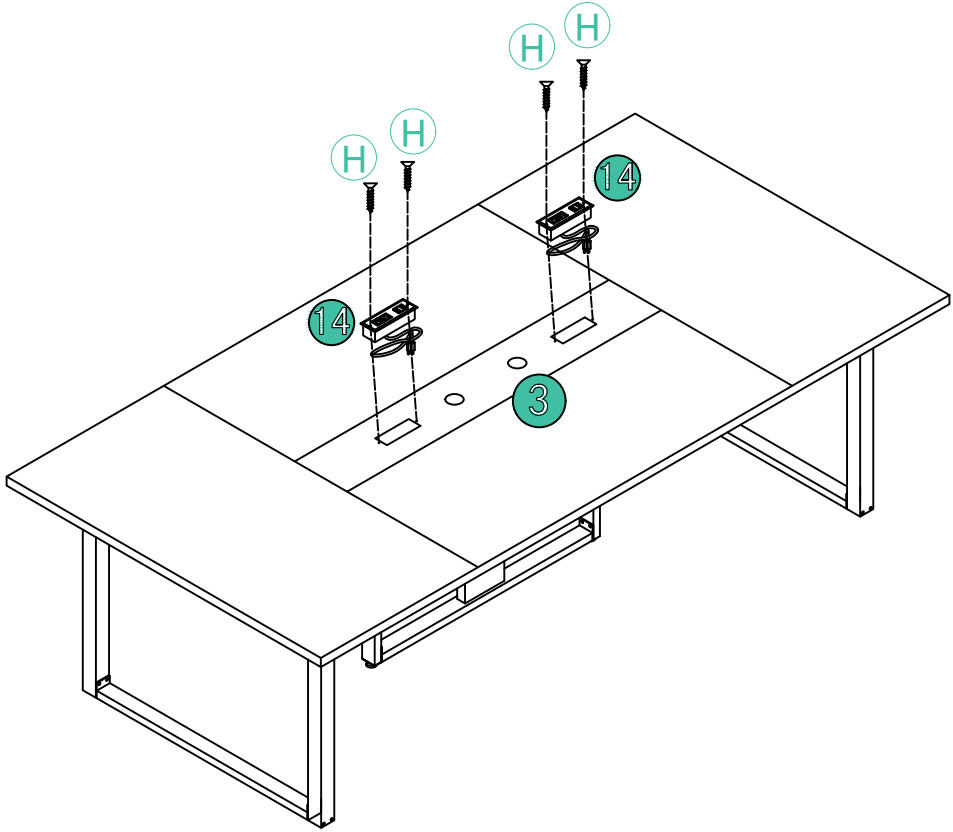


N  $\phi$  30\*13mm(M6\*15mm)



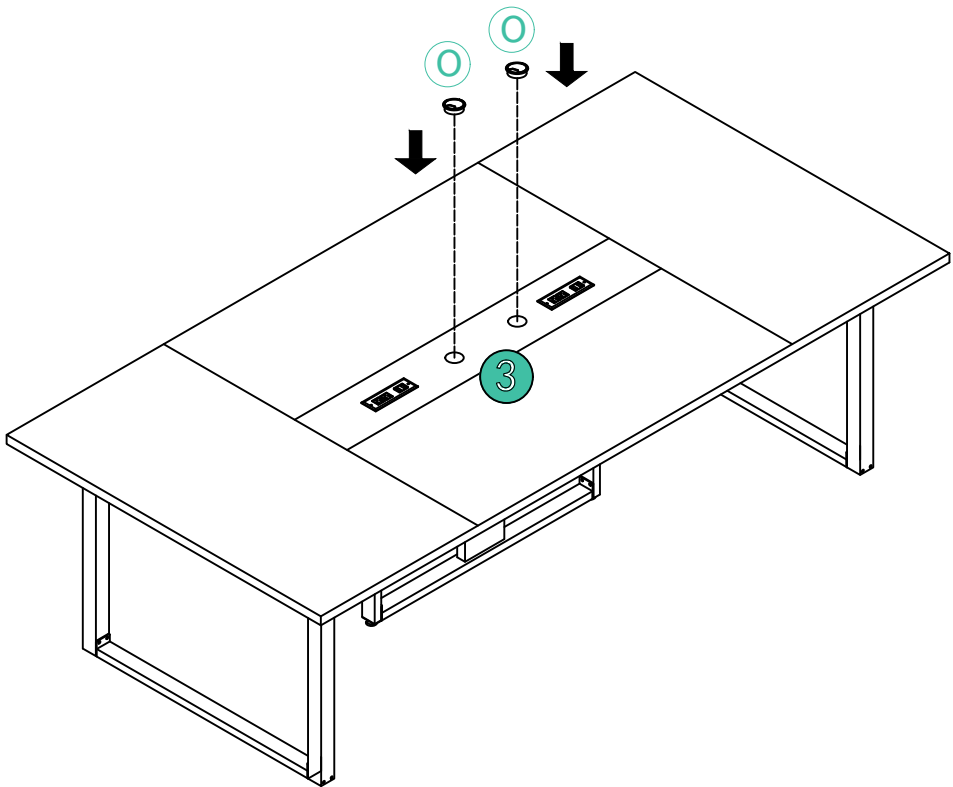
20

H Ø3.5x14mm  
4PCS



21

O  
2PCS



# HELP CENTER



Inquiry



Assembly issue



Missing parts



Returns&Refunds

If you encounter any difficulties during assembly, please contact [us.support@Yanosaku.com](mailto:us.support@Yanosaku.com)  
Wenn Sie während der Montage auf Schwierigkeiten stoßen, kontaktieren Sie uns bitte [support@Yanosaku.com](mailto:support@Yanosaku.com)

Si vous rencontrez des difficultés lors du montage, veuillez nous contacter [support@Yanosaku.com](mailto:support@Yanosaku.com)

Se incontri difficoltà durante il montaggio, ti preghiamo di contattarci [support@Yanosaku.com](mailto:support@Yanosaku.com)  
Si encuentras alguna dificultad durante el ensamblaje, por favor contáctanos [support@Yanosaku.com](mailto:support@Yanosaku.com)

# DISCLAIMER

Manufacturer and seller expressly disclaim any and all liability for personal injury, property damage or loss, whether direct, indirect, or incidental, resulting from the incorrect attachment, improper use, inadequate maintenance, unapproved modification, or neglect of this product.

Der Hersteller und Verkäufer lehnen ausdrücklich jegliche Haftung für Personenschäden, Sachschäden oder Verluste ab, egal ob direkt, indirekt oder zufällig, die durch falsche Anbringung, unsachgemäßen Gebrauch, unzureichende Wartung, nicht genehmigte Änderungen oder Vernachlässigung dieses Produkts entstehen.

El fabricante y vendedor renuncian expresamente a toda responsabilidad por lesiones personales, daños materiales o pérdidas, ya sean directos, indirectos o incidentales, derivados de la incorrecta colocación, uso inadecuado, mantenimiento insuficiente, modificación no aprobada o negligencia de este producto.

Il produttore e il venditore declinano espressamente ogni responsabilità per lesioni personali, danni materiali o perdite, dirette, indirette o incidentali, derivanti dall'errato fissaggio, uso improprio, manutenzione inadeguata, modifica non autorizzata o negligenza di questo prodotto.

Le fabricant et le vendeur déclinent expressément toute responsabilité en cas de blessures corporelles, de dommages matériels ou de pertes, qu'ils soient directs, indirects ou accessoires, résultant de la fixation incorrecte, de l'utilisation inappropriée, de l'entretien insuffisant, de la modification non approuvée ou de la négligence de ce produit.