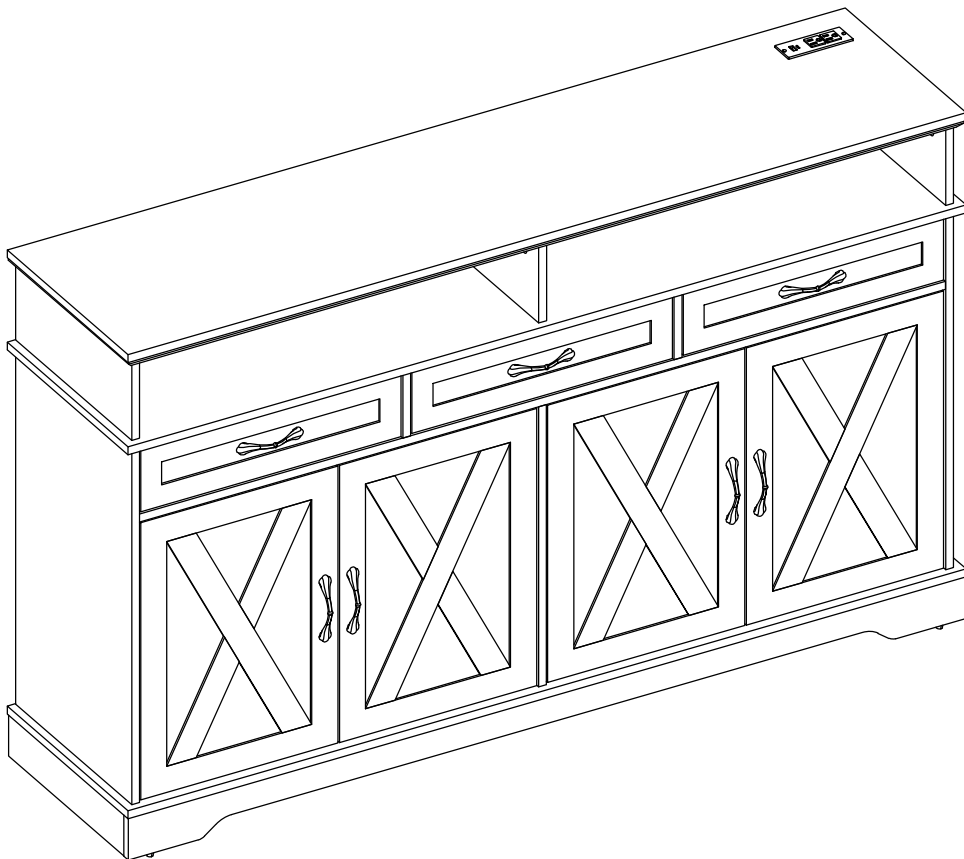


INSTALLATION MANUAL

SC014-WH



support@Yanosaku.com

NOTICE

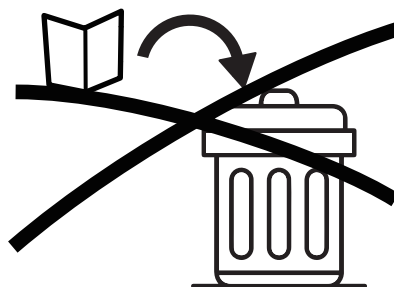
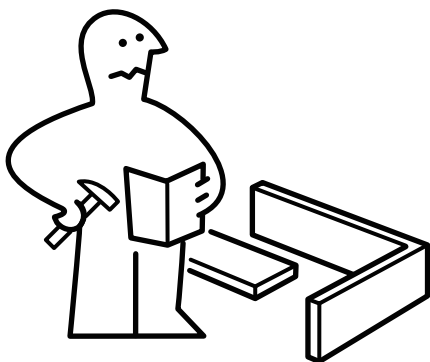
IMPORTANT, RETAIN FOR FUTURE REFERENCE: READ CAREFULLY

WICHTIG, FÜR SPÄTERE NACHSCHLAGE AUFBEWAHREN: SORGFÄLTIG LESEN

IMPORTANTE, GUARDAR PARA REFERENCIA FUTURA: LEER ATENTAMENTE

IMPORTANTE, CONSERVARE PER RIFERIMENTI FUTURI: LEGGERE ATTENTAMENTE

IMPORTANT, À CONSERVER POUR RÉFÉRENCE FUTURE : LIRE ATTENTIVEMENT



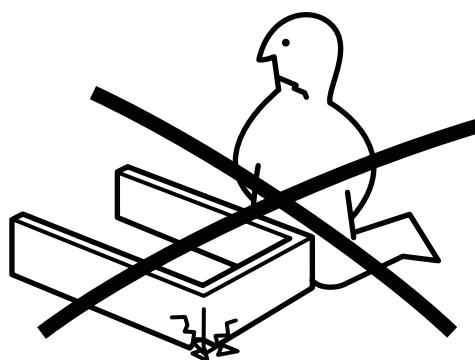
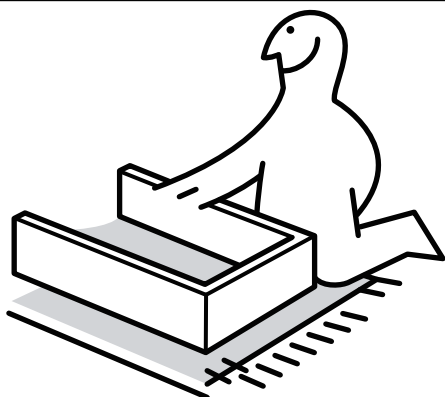
Assemble on a flat, clean and soft surface.

Auf einer flachen, sauberen und weichen Oberfläche zusammenbauen.

Assembler sur une surface plate, propre et douce.

Assemblare su una superficie piatta, pulita e morbida.

Ensamblar sobre una superficie plana, limpia y suave.



Professional installation is highly recommended.

Eine professionelle Installation wird dringend empfohlen.

Une installation professionnelle est fortement recommandée.

Si raccomanda vivamente l'installazione professionale.

Se recomienda altamente la instalación profesional.



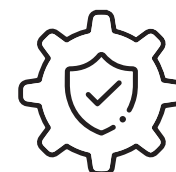
Periodically check that all components are tightly secured.

Überprüfen Sie Regelmäßig, Dass Alle Komponenten Fest Gesichert Sind.

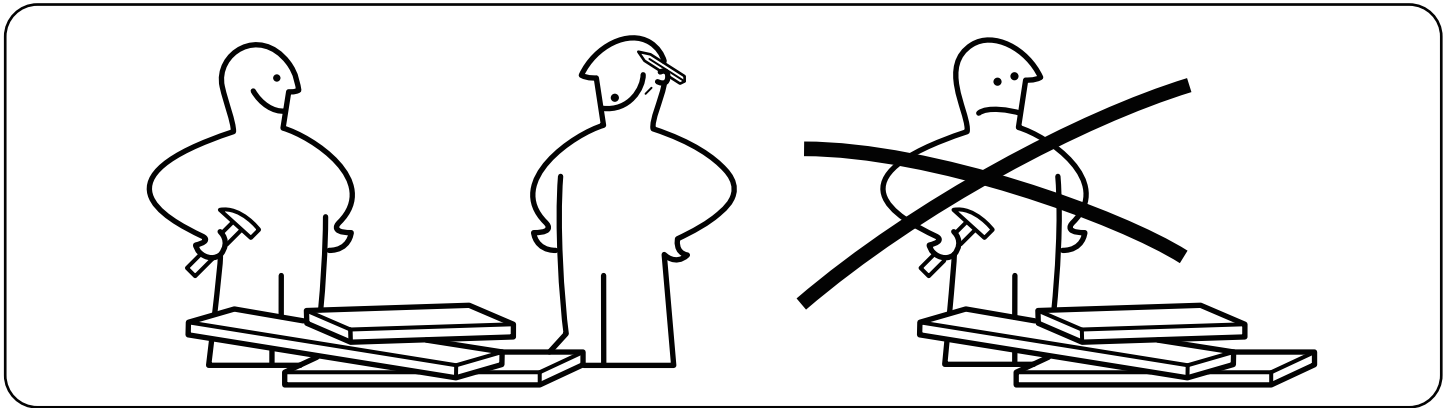
Vérifiez Périodiquement Que Tous Les Composants Sont Bien Fixés.

Controllare Periodicamente Che Tutti I Componenti Siano Ben Fissati.

Verifique Periódicamente Que Todos Los Componentes Estén Bien Asegurados.



It is recommended that multiple people assemble this product.
Es wird empfohlen, dass mehrere Personen dieses Produkt zusammenbauen.
Il est recommandé que plusieurs personnes assemblent ce produit.
Si raccomanda che più persone assemblino questo prodotto.
Se recomienda que varias personas ensamblen este producto.



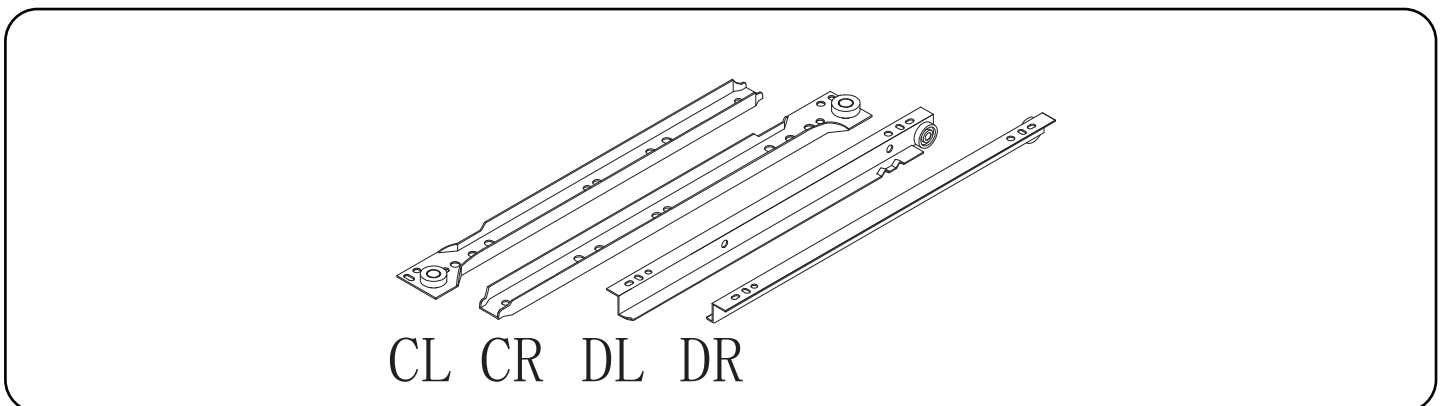
Press And Hold The Drawer Runner Lock And Then Continue To Slide Drawer Runners Apart Before Installation.

Drücken Und Halten Sie Die Schubladenauszugssperre Und Schieben Sie Dann Die Schubladenauszüge Auseinander, Bevor Sie Installieren.

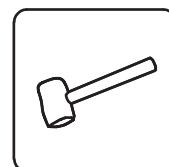
Pressez Et Maintenez Le Verrou Du Coulisseau Du Tiroir, Puis Continuez À Écarter Les Coulisses Du Tiroir Avant L'installation.

Premere E Tenere Premuto Il Blocco Della Guida Del Cassetto, Quindi Continuare A Scorrere Le Guide Del Cassetto Separatamente Prima Dell'installazione.

Presione Y Mantenga Presionado El Bloqueo Del Corredor Del Cajón Y Luego Continúe Deslizando Los Corredores Del Cajón Por Separado Antes De La Instalación.



Please have the following auxiliary tools ready:
Bitte halten Sie folgende Hilfswerkzeuge bereit:
Veuillez préparer les outils auxiliaires suivants :
Si prega di avere pronti i seguenti strumenti ausiliari:
Por favor, tenga listas las siguientes herramientas auxiliares:



Never let children climb or hang on drawers, doors, or shelves.

Lassen Sie Kinder niemals auf Schubladen, Türen oder Regalen klettern oder hängen.

Ne laissez jamais les enfants grimper ou se suspendre aux tiroirs, portes ou étagères.

Non permettere mai ai bambini di arrampicarsi o appendersi ai cassetti, alle porte o agli scaffali.

Nunca permita que los niños trepen o se cuelguen de los cajones, puertas o estantes.



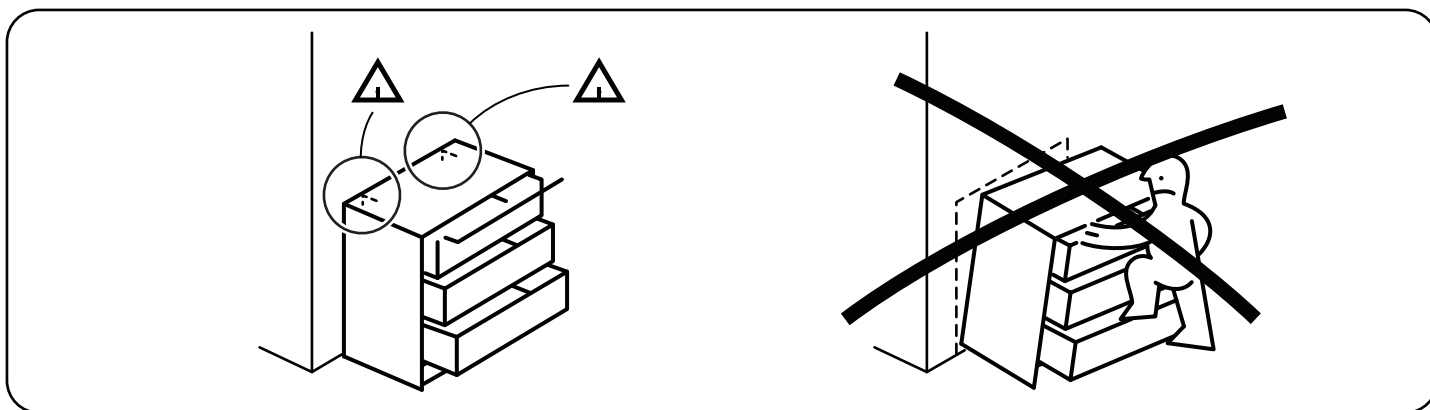
Serious or fatal crushing injuries can occur from furniture tip-over. Always secure this furniture to the wall using tip-over restraints.

Schwere oder tödliche Quetschverletzungen können durch das Umkippen von Möbeln verursacht werden. Sichern Sie diese Möbel immer mit Kipp-Sicherungen an der Wand.

Des blessures graves ou mortelles par écrasement peuvent survenir en cas de basculement de meubles. Fixez toujours ces meubles au mur à l'aide de dispositifs anti-basculement.

Lesioni gravi o mortali da schiacciamento possono verificarsi a causa del ribaltamento dei mobili. Fissare sempre questi mobili alla parete utilizzando i sistemi di blocco anti-ribaltamento.

Pueden ocurrir lesiones graves o fatales por aplastamiento debido al volcamiento de muebles. Siempre asegure este mueble a la pared utilizando dispositivos anti-vuelco.



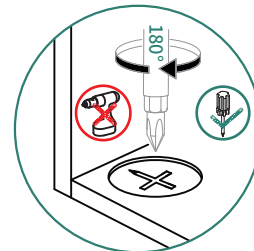
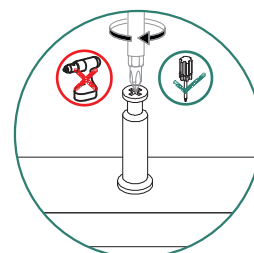
To prevent panel damage during assembly, avoid using power tools and opt for manual tools instead.

Um Schäden an den Paneelen während der Montage zu vermeiden, vermeiden Sie Elektrowerkzeuge und verwenden Sie stattdessen Handwerkzeuge.

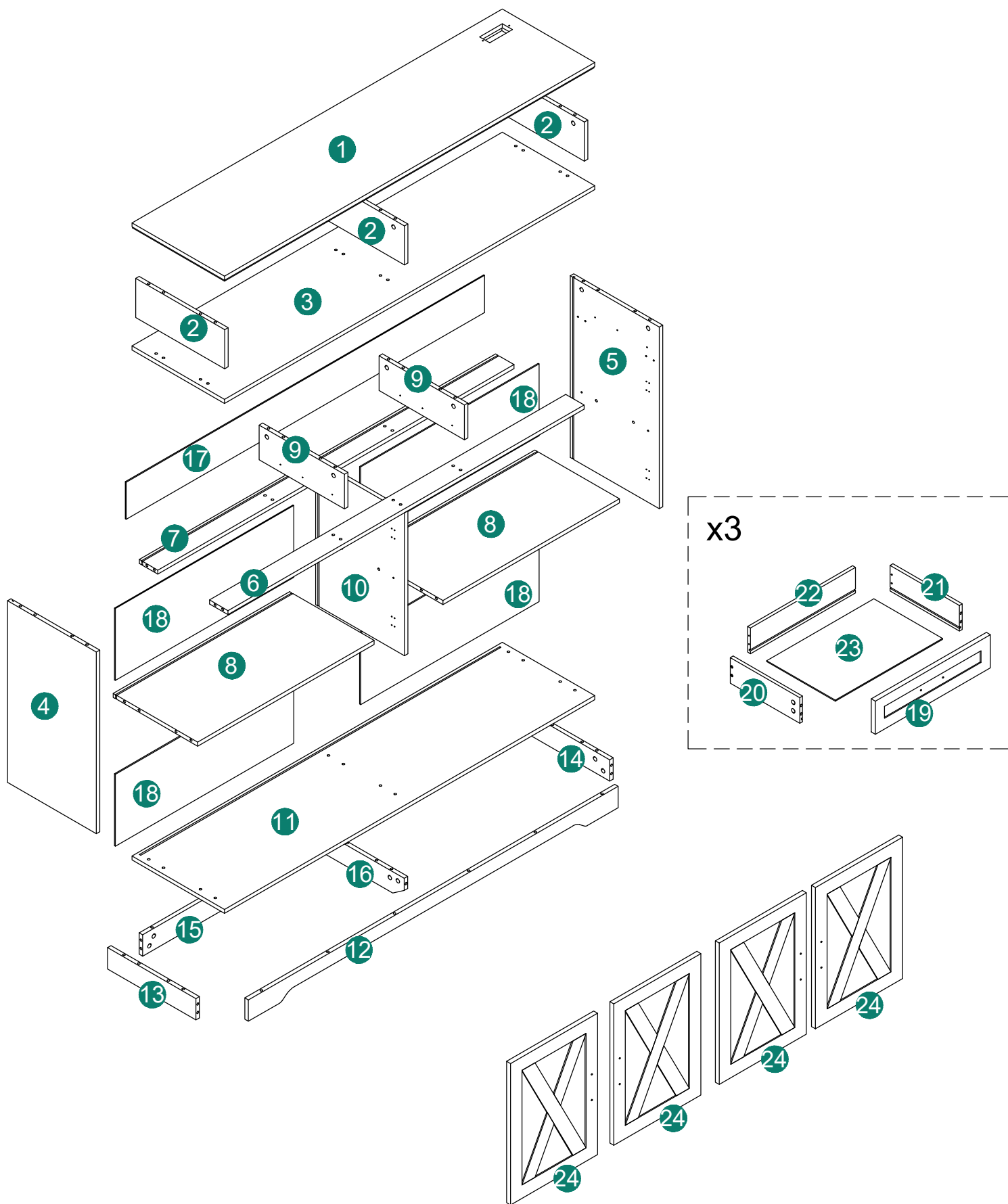
Pour éviter d'endommager les panneaux lors de l'assemblage, évitez les outils électriques et utilisez plutôt des outils manuels.

Per prevenire danni ai pannelli durante il montaggio, evita gli utensili elettrici e usa invece utensili manuali.

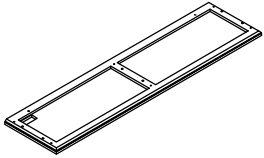
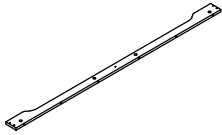
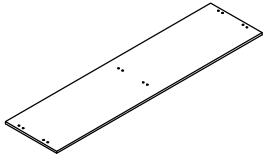
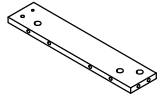
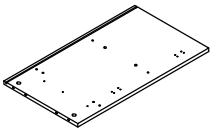
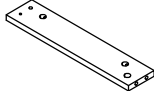
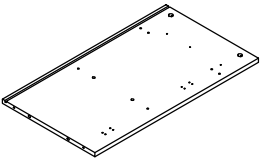
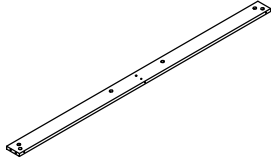
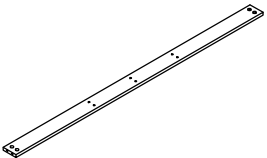
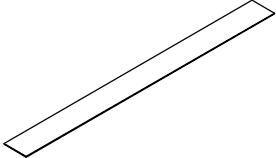
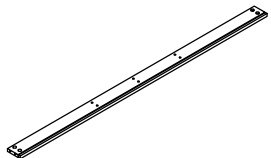
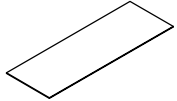
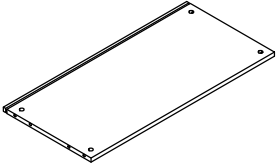
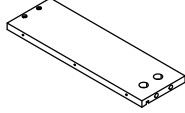
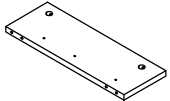
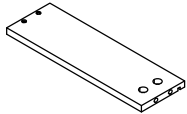
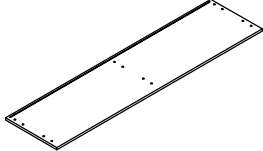
Para prevenir daños en los paneles durante el montaje, evite herramientas eléctricas y use herramientas manuales en su lugar.



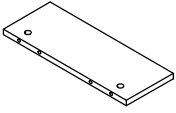
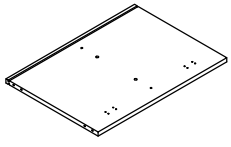
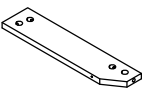
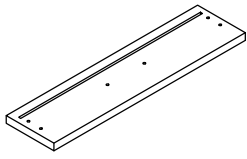
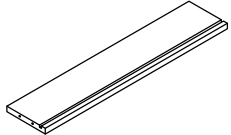
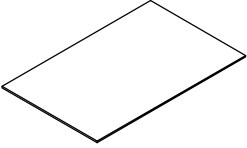
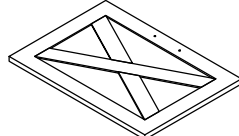
EXPLODED VIEW


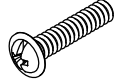
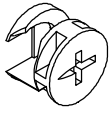
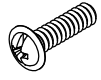





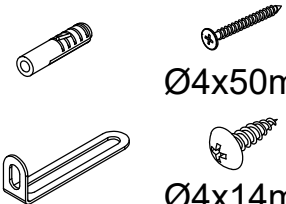

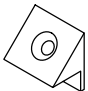
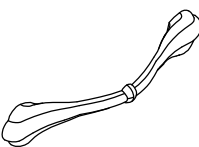
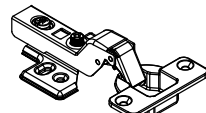


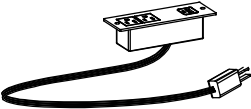
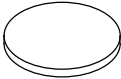




Parts List for SC014-WH-A-YY

Item no. Nr. N° d'article Articolo No. Artículo No.	Reference Image Referenzbild Image de référence Immagine di riferimento Imagen de referencia	Qty. Menge Qté. Qtà Cant.	Item no. Nr. N° d'article Articolo No. Artículo No.	Reference Image Referenzbild Image de référence Immagine di riferimento Imagen de referencia	Qty. Menge Qté. Qtà Cant.
1		x1	12		x1
3		x1	13		x1
4		x1	14		x1
5		x1	15		x1
6		x1	17		x1
7		x1	18		x4
8		x2	20		x3
9		x2	21		x3
11		x1			

Parts List for SC014-WH-B-YY

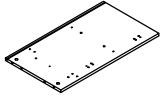
Item no. Nr. N° d'article Articolo No. Artículo No.	Reference Image Referenzbild Image de référence Immagine di riferimento Imagen de referencia	Qty. Menge Qté. Qtà Cant.
2		x3
10		x1
16		x1
19		x3
22		x3
23		x3
24		x4

Item no. Nr. N° d'article Articolo No. Artículo No.	Reference Image Referenzbild Image de référence Immagine di riferimento Imagen de referencia	Qty. Menge Qté. Qtà Cant.	Item no. Nr. N° d'article Articolo No. Artículo No.	Reference Image Referenzbild Image de référence Immagine di riferimento Imagen de referencia	Qty. Menge Qté. Qtà Cant.
A	 Ø6x35mm	x62	H	 M4x20mm	x8
B	 Ø15x10mm	x62	I	 M4x16mm	x6
C	 Ø8x30mm	x37	J	 M4	x1
D	 Ø7x38mm	x24	K	 Ø8x50mm	x6
E	 Ø3.5x14mm	x95	L	 Ø4x50mm Ø4x14mm	x2
F	 Ø4x35mm	x12	M		x9
G	 x7	x7	N		x8

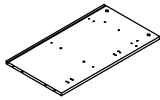
Item no. Nr. N° d'article Articolo No. Artículo No.	Reference Image Referenzbild Image de référence Immagine di riferimento Imagen de referencia	Qty. Menge Qté. Qtà Cant.
O		x1
P		x6
CL	 <p data-bbox="523 1160 611 1189">300mm</p>	x3
CR	 <p data-bbox="523 1388 611 1417">300mm</p>	x3
DL	 <p data-bbox="523 1619 611 1648">300mm</p>	x3
DR	 <p data-bbox="523 1843 611 1872">300mm</p>	x3

ASSEMBLY

1



④ 1pc



⑤ 1pc



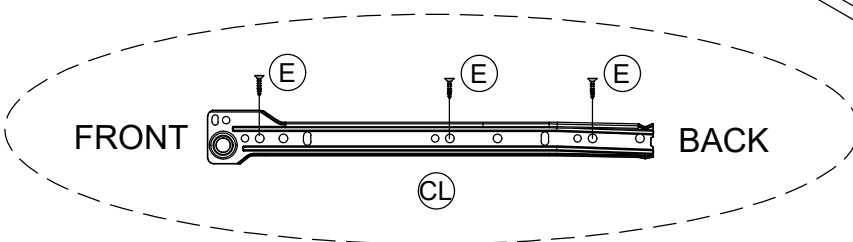
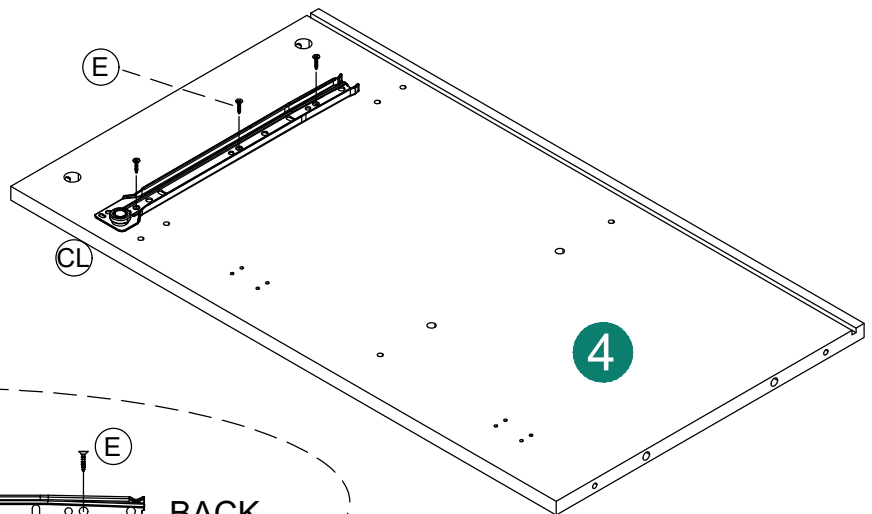
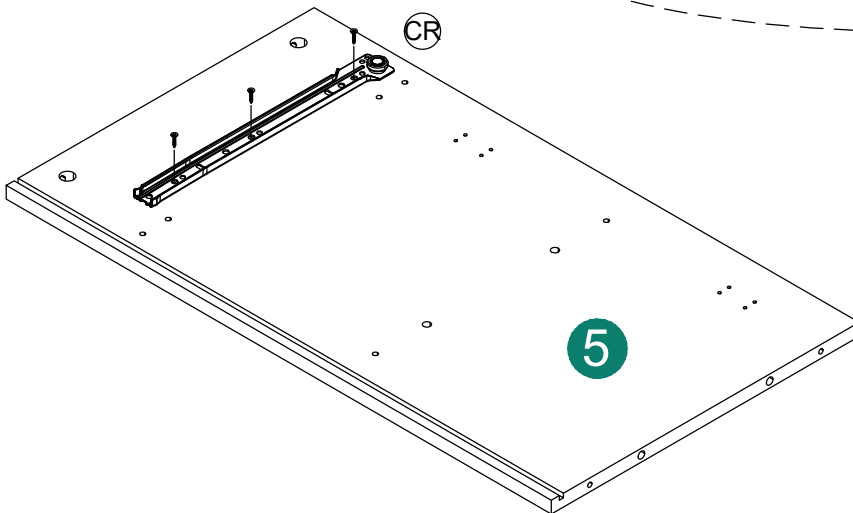
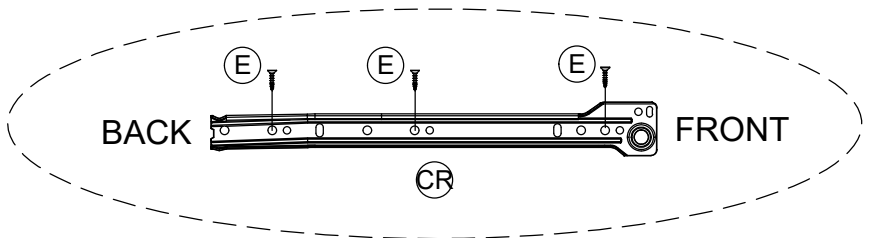
ⓐ 1pc



ⓑ 1pc

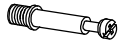


ⓔ 6pcs

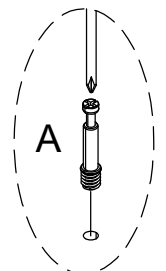
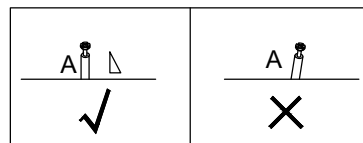
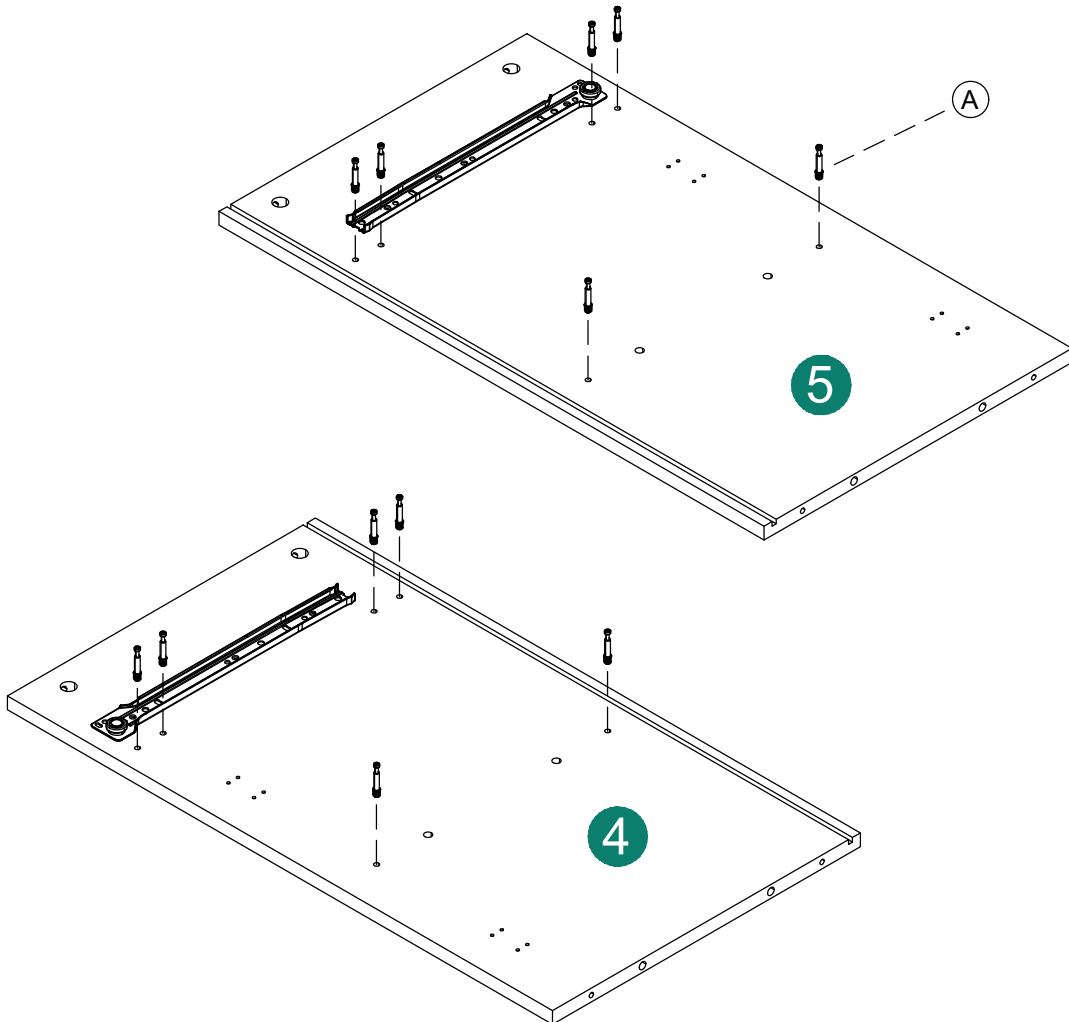


ASSEMBLY

2

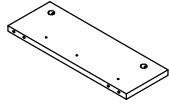


(A) 12pcs



ASSEMBLY

3



⑨ 2pcs



ⓐ 2pcs

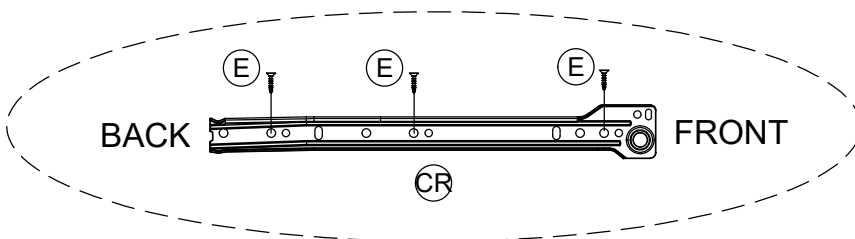
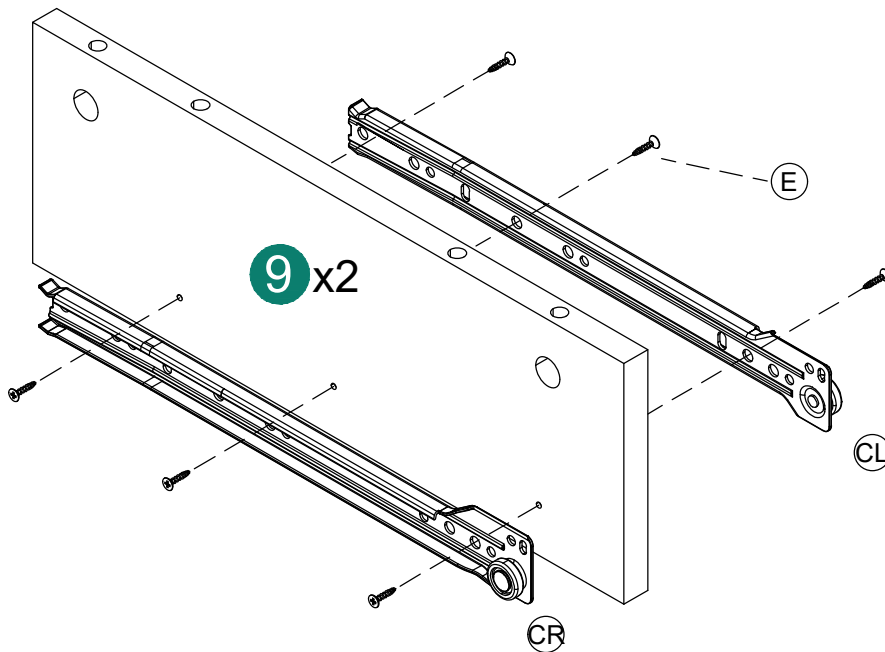
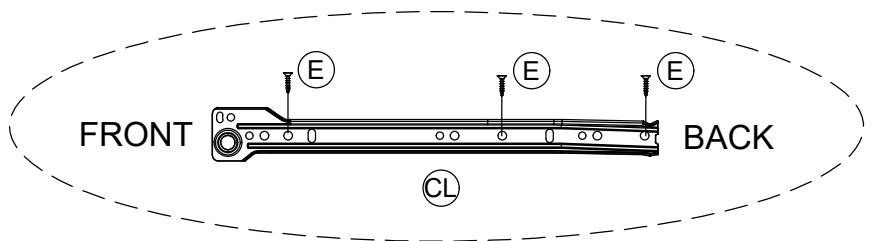


ⓑ 2pcs



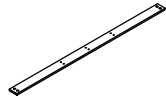
ⓔ 12pcs

Noted assembly holes is different between CL and CR



ASSEMBLY

4



⑥ 1pc



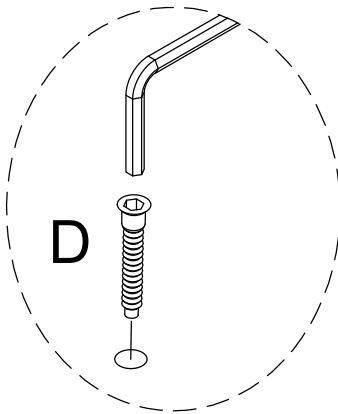
⑦ 1pc



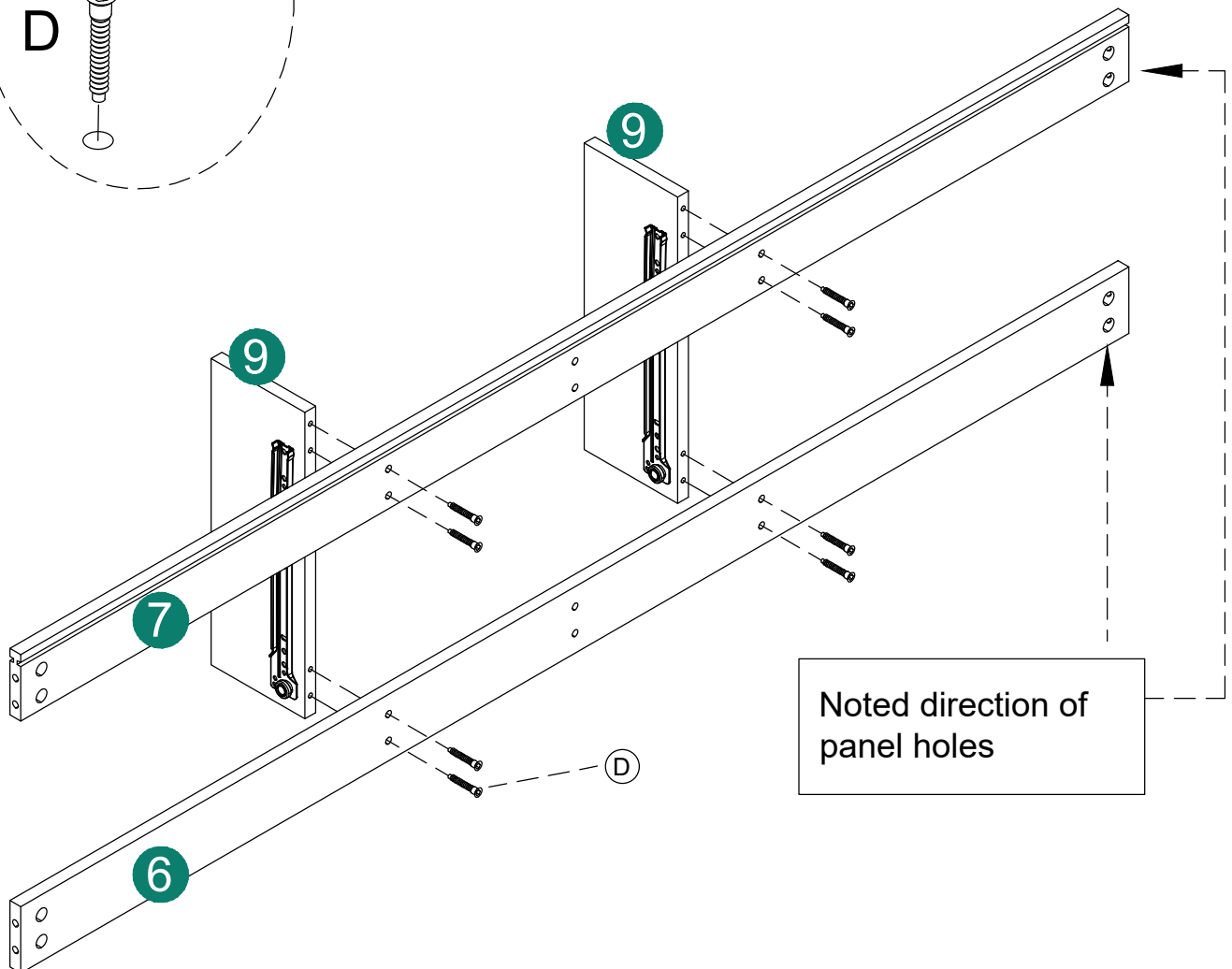
ⓓ 8pcs



ⓙ 1pc

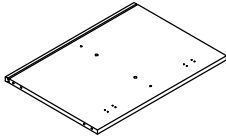


D

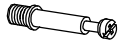


ASSEMBLY

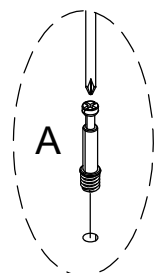
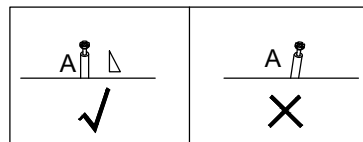
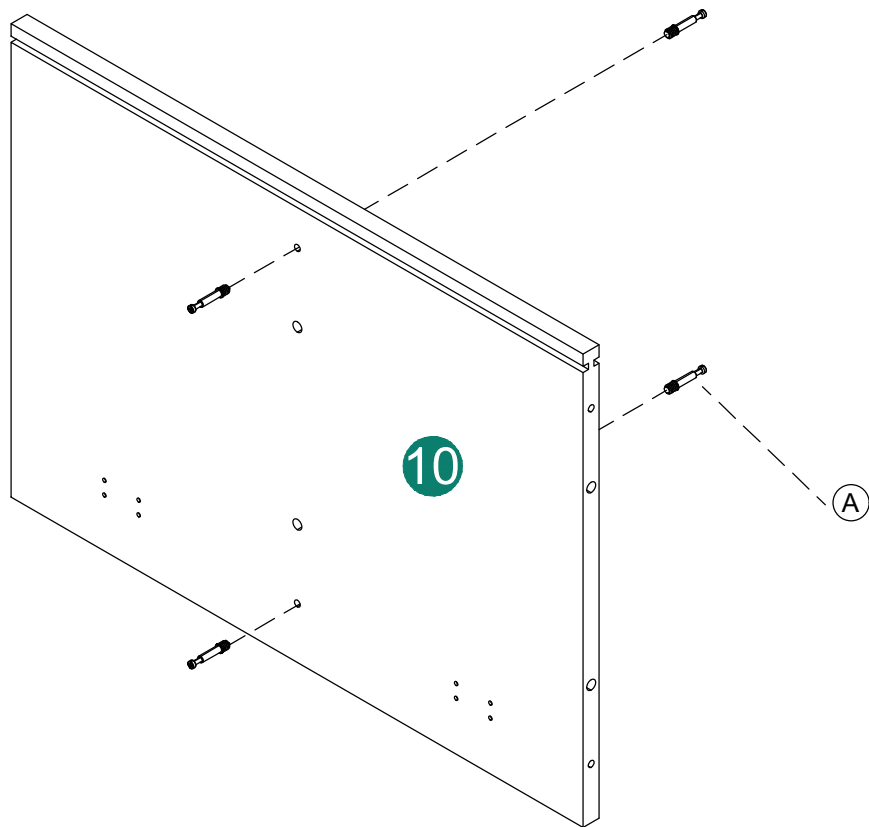
5



⑩ 1pc

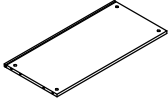


Ⓐ 4pcs



ASSEMBLY

6



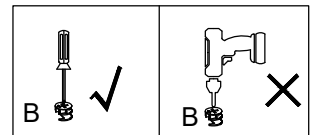
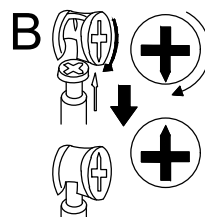
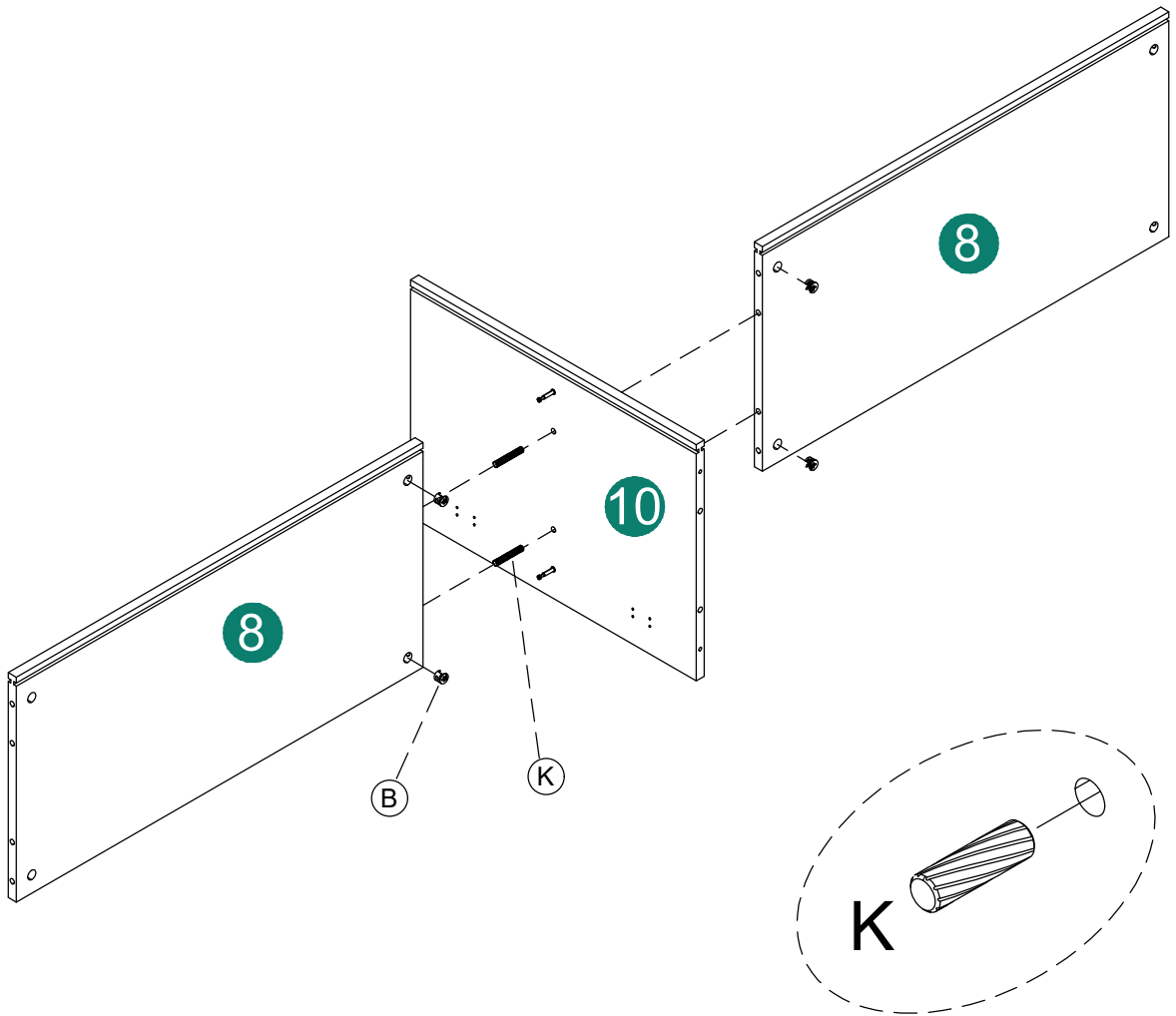
⑧ 2pcs



Ⓑ 4pcs



Ⓚ 2pcs



ASSEMBLY

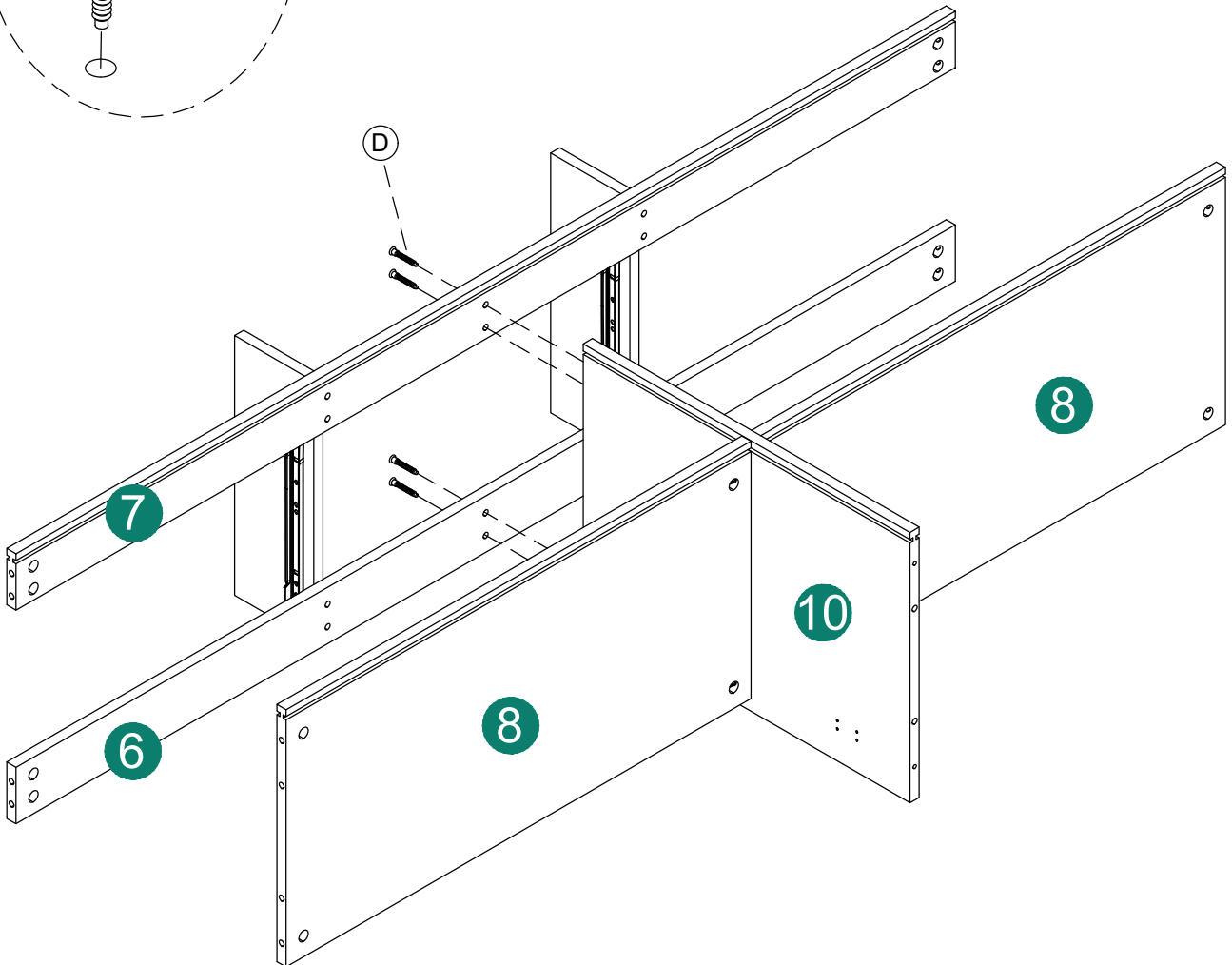
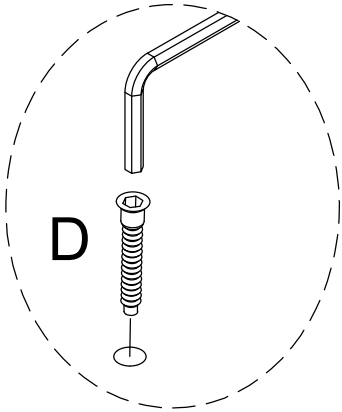
7



ⓓ 4pcs



ⓙ 1pc



ASSEMBLY

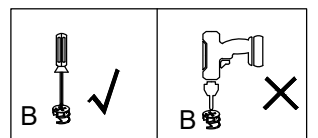
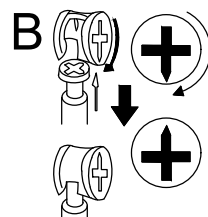
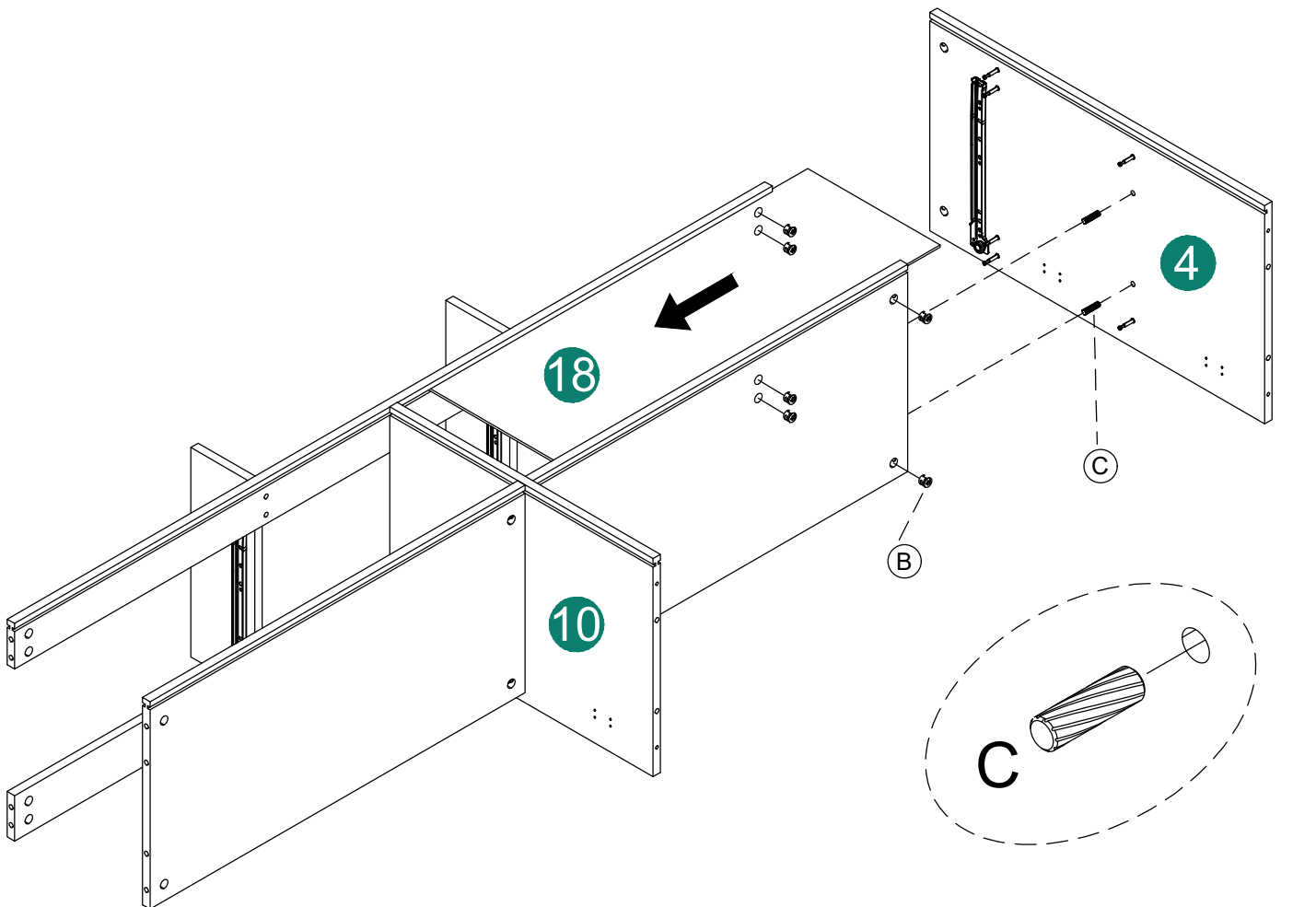
8



Ⓑ 6pcs



Ⓒ 2pcs



ASSEMBLY

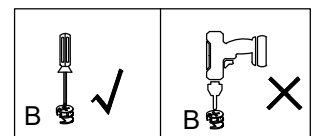
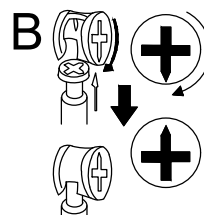
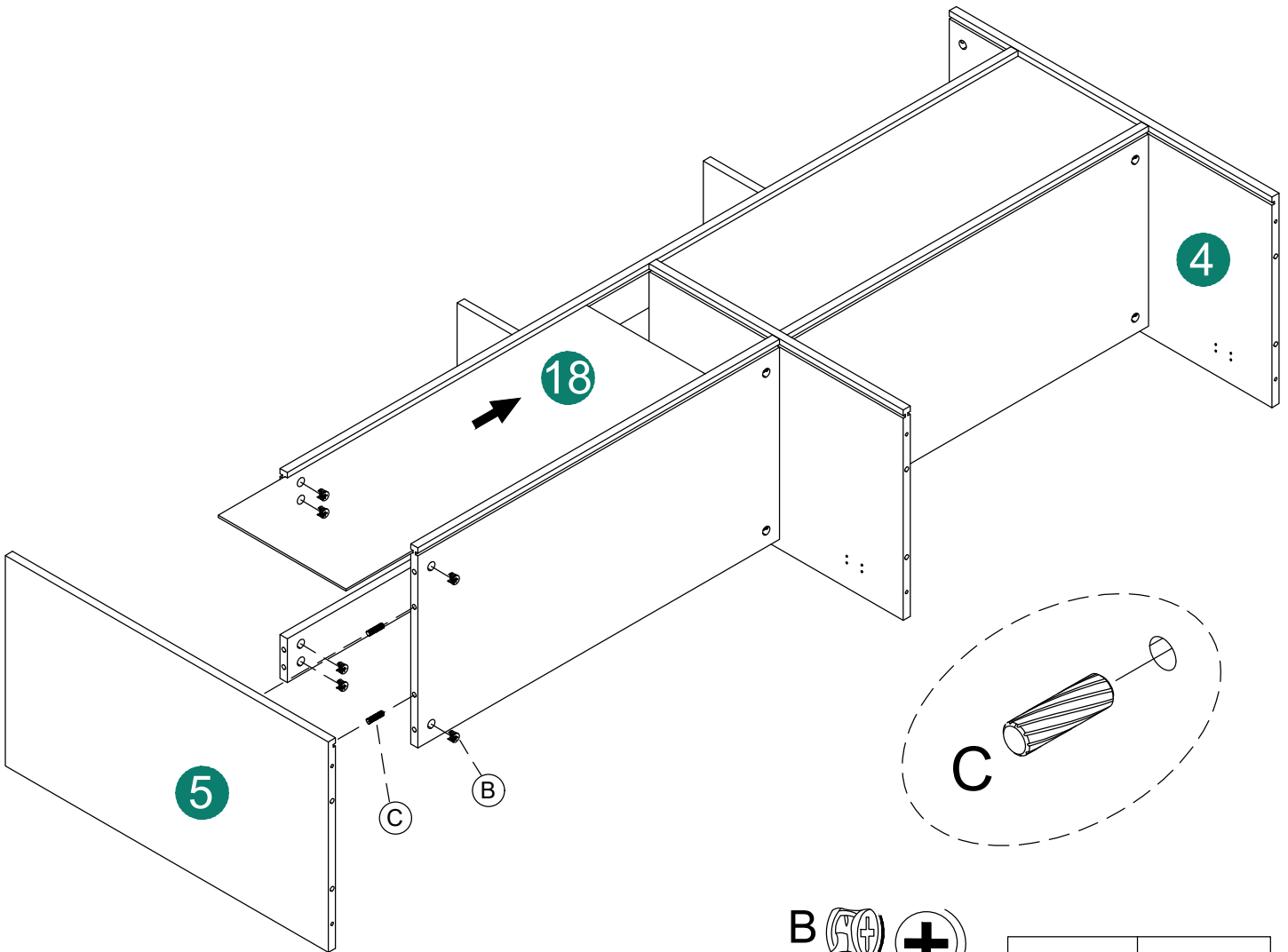
9



ⓑ 6pcs



ⓒ 2pcs



ASSEMBLY

10



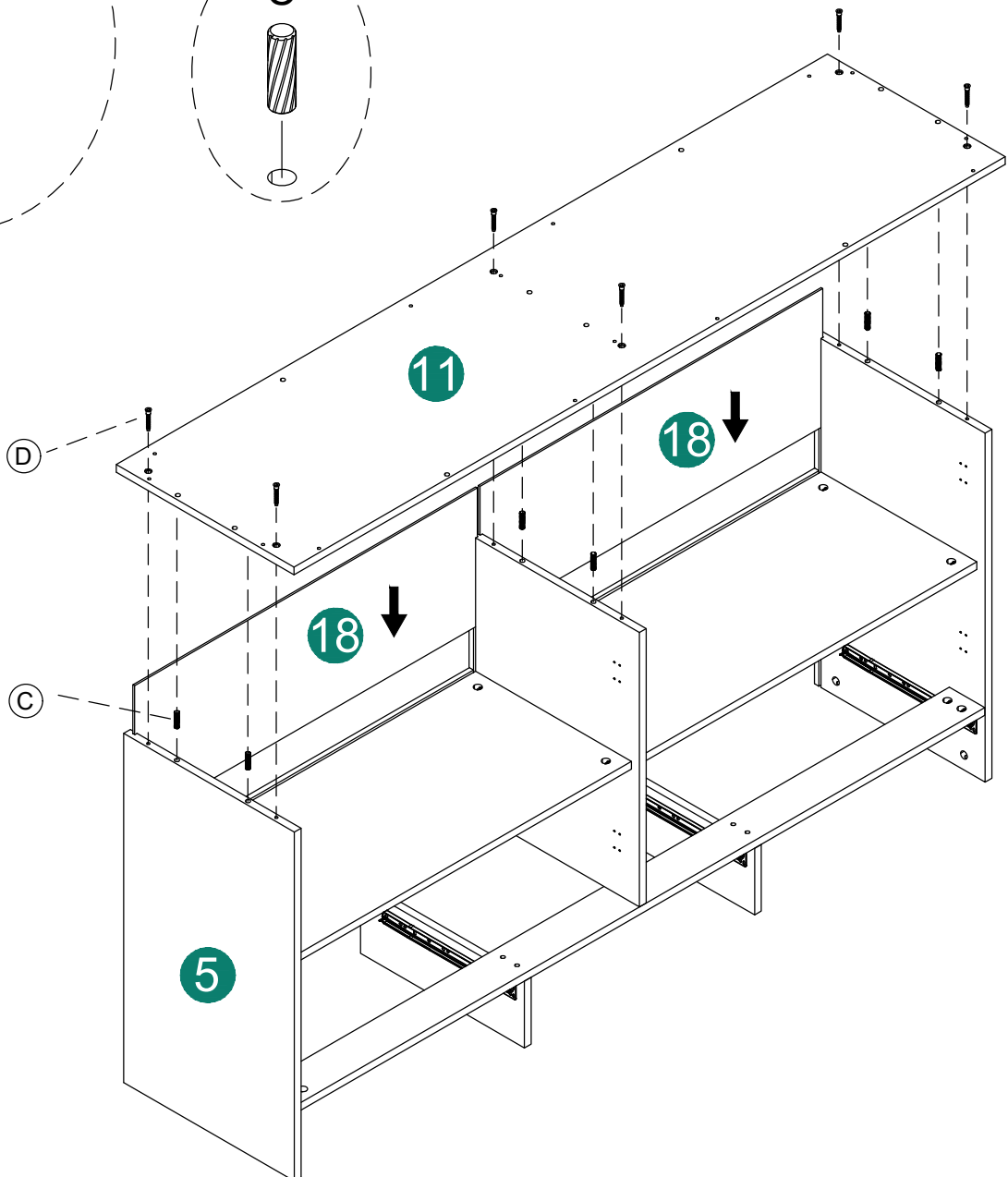
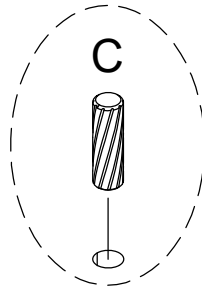
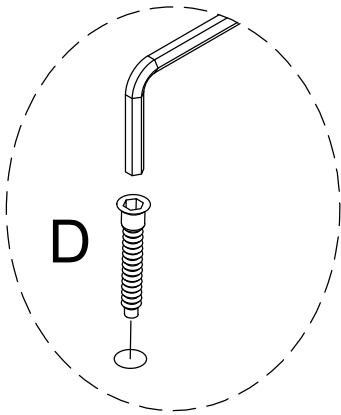
ⓐ 6pcs



ⓓ 6pcs

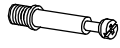


ⓐ 1pc

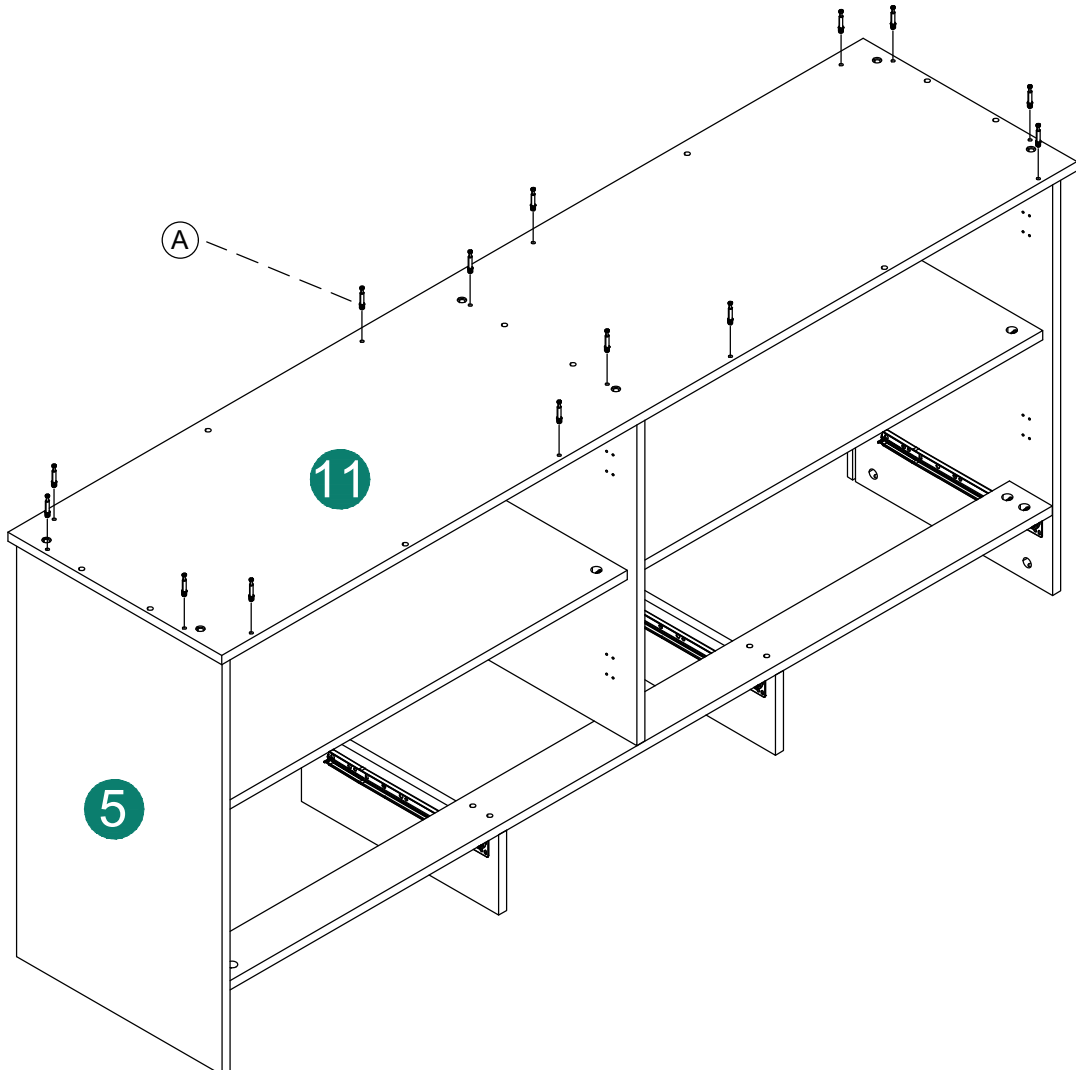
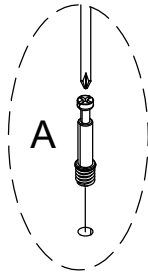
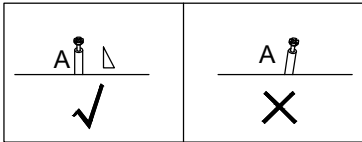


ASSEMBLY

11

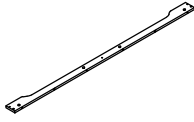


Ⓐ 14pcs

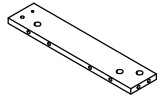


ASSEMBLY

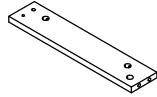
12



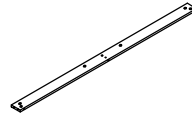
⑫ 1pc



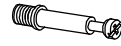
⑬ 1pc



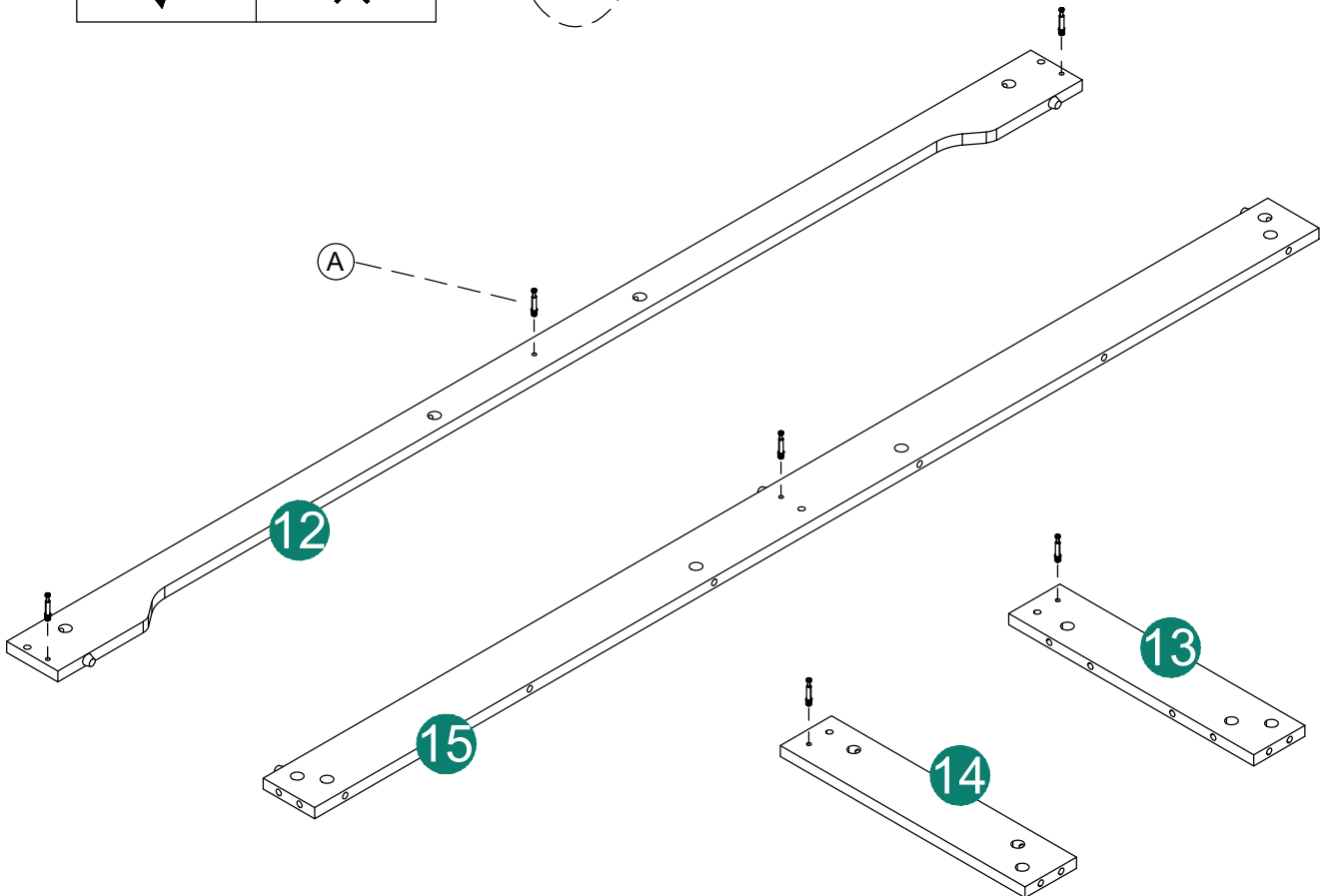
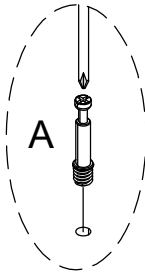
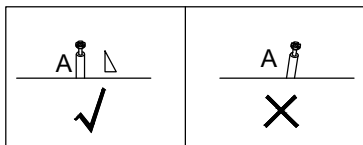
⑭ 1pc



⑮ 1pc

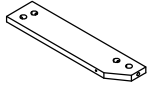


Ⓐ 6pcs



ASSEMBLY

13



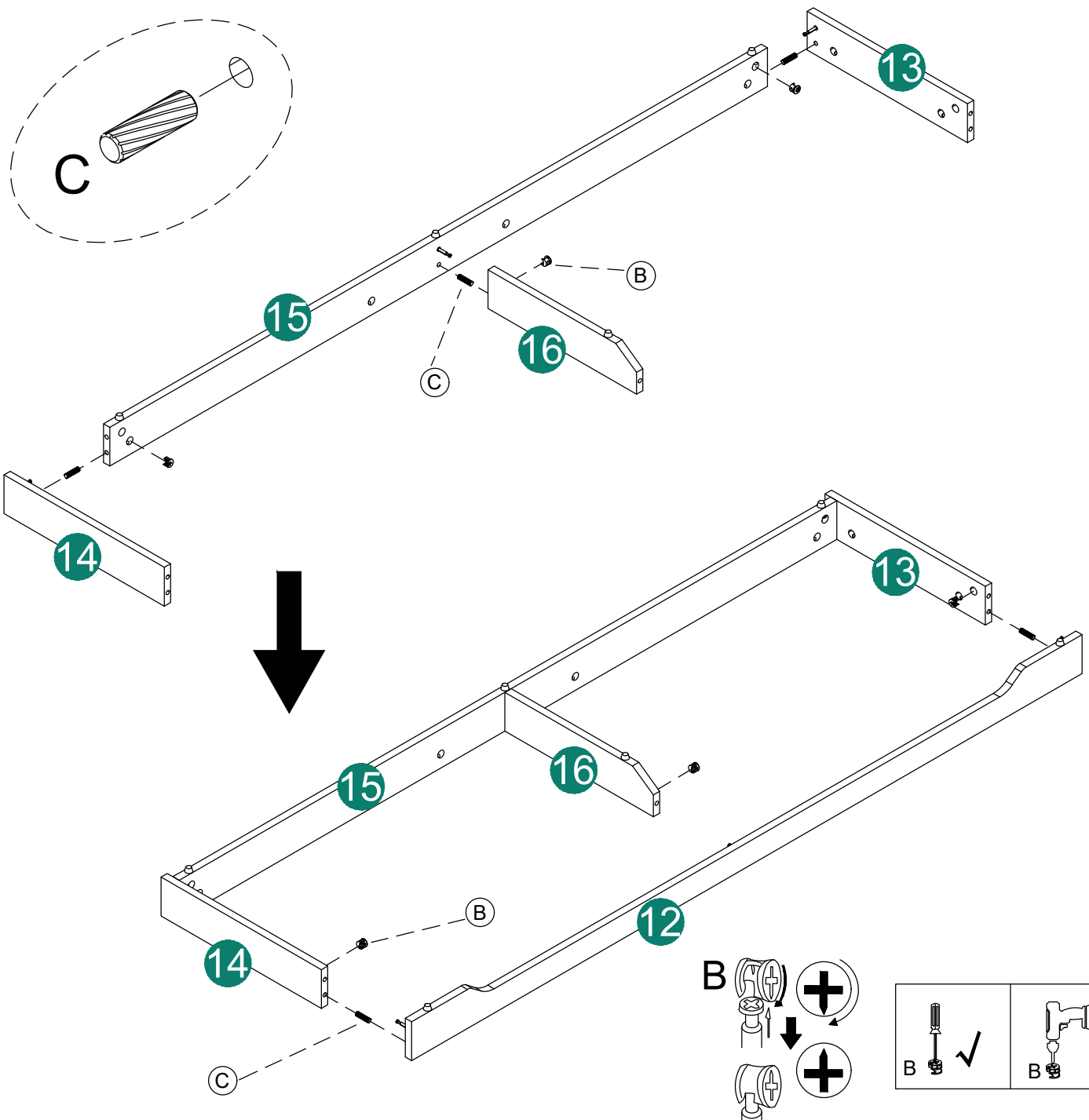
16 1pc



B 6pcs



C 5pcs



ASSEMBLY

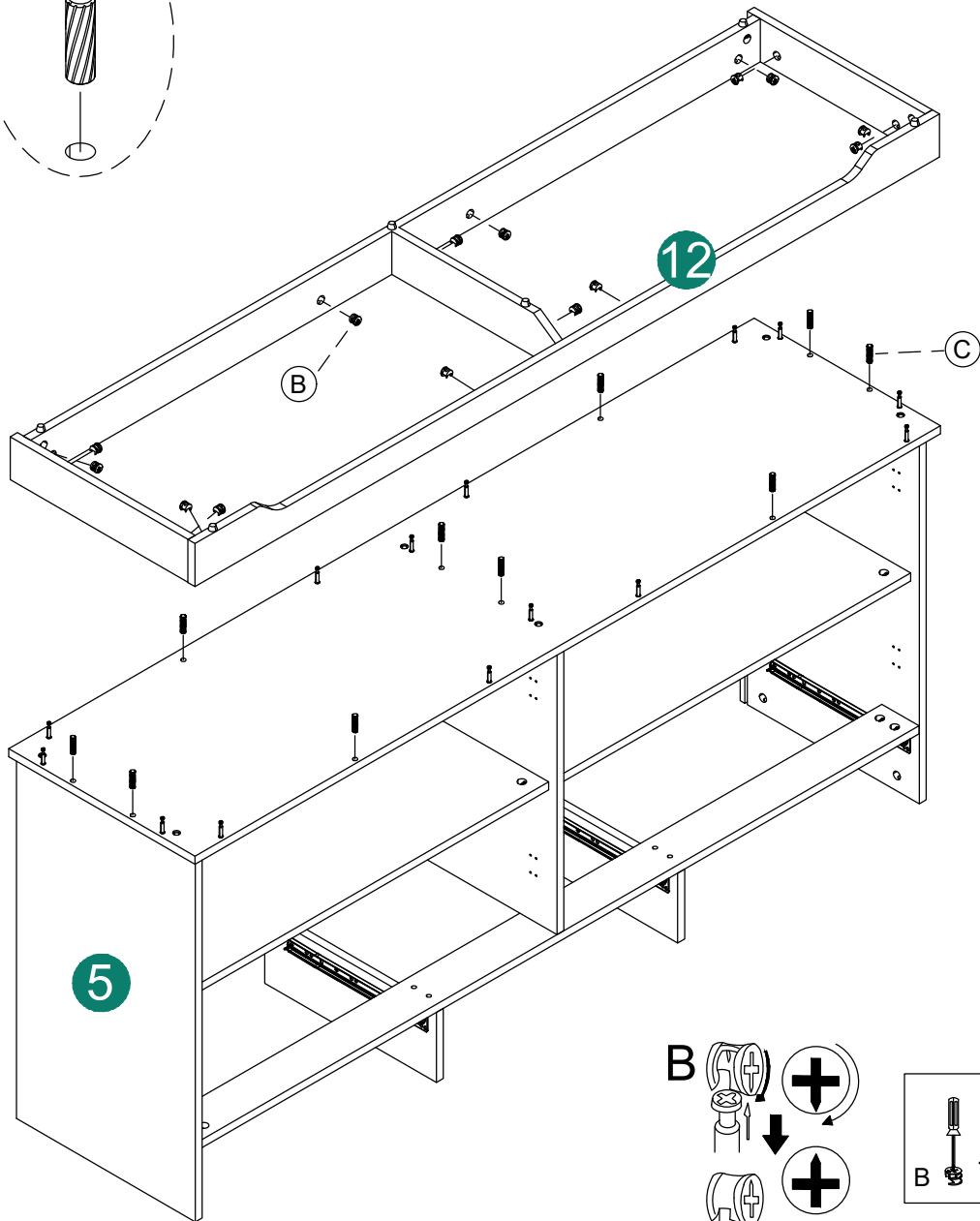
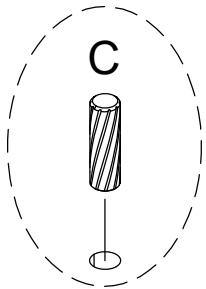
14



ⓑ 14pcs

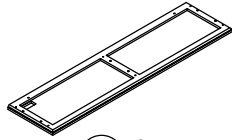


ⓒ 10pcs

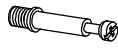


ASSEMBLY

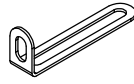
15



① 1pc



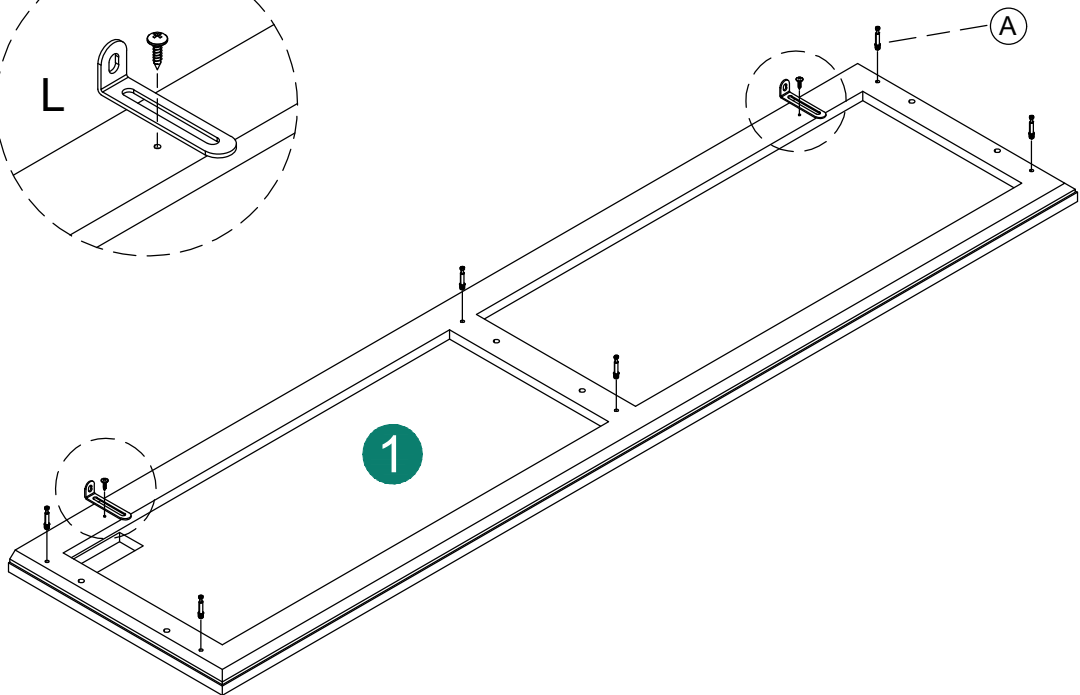
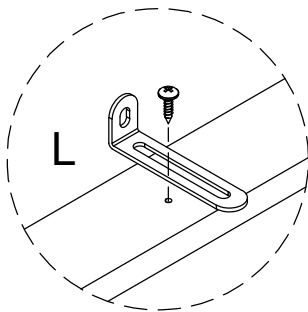
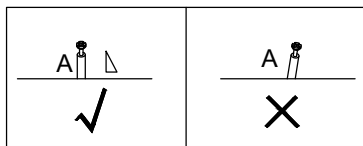
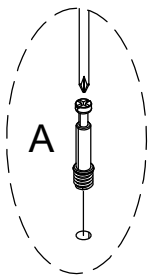
Ⓐ 6pcs



Ⓘ 2pcs

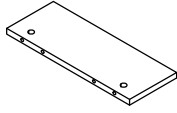


Ø4x14mm



ASSEMBLY

16



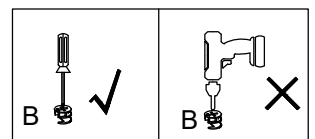
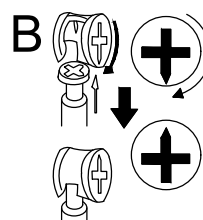
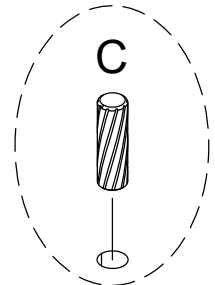
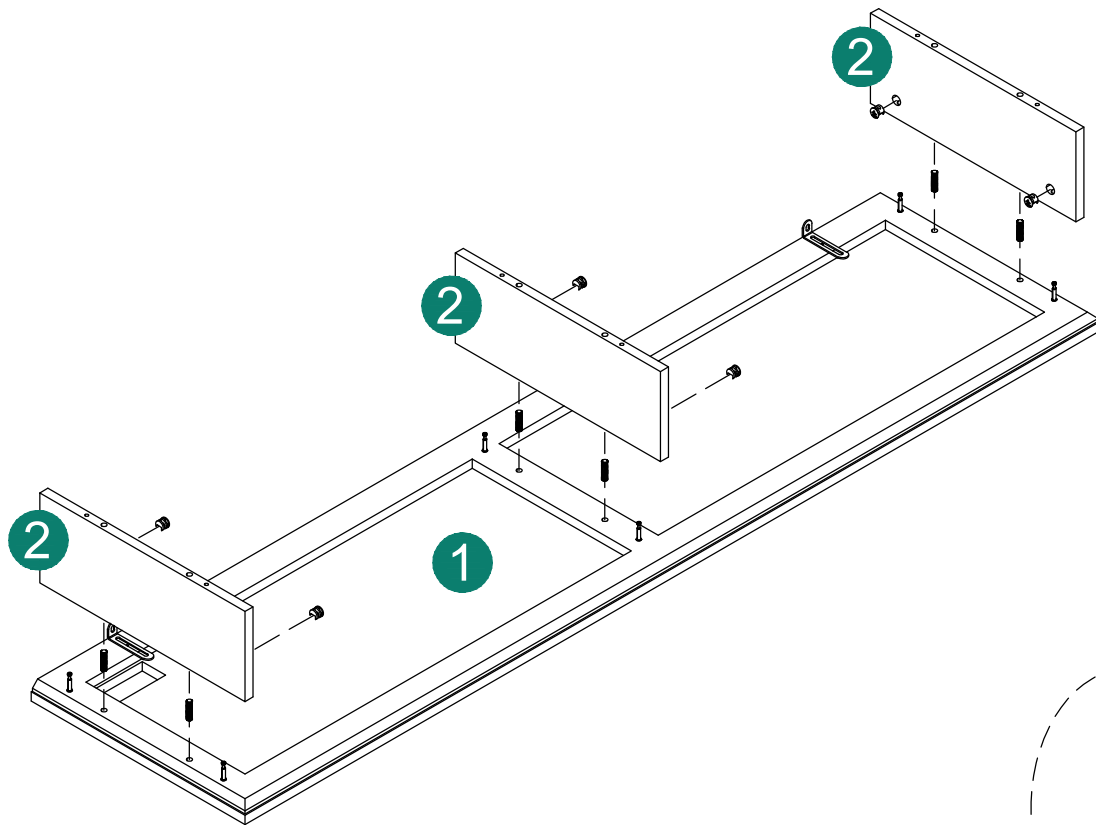
② 3pcs



Ⓑ 6pcs

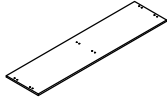


Ⓒ 6pcs



ASSEMBLY

17



③ 1pc



Ⓒ 2pcs



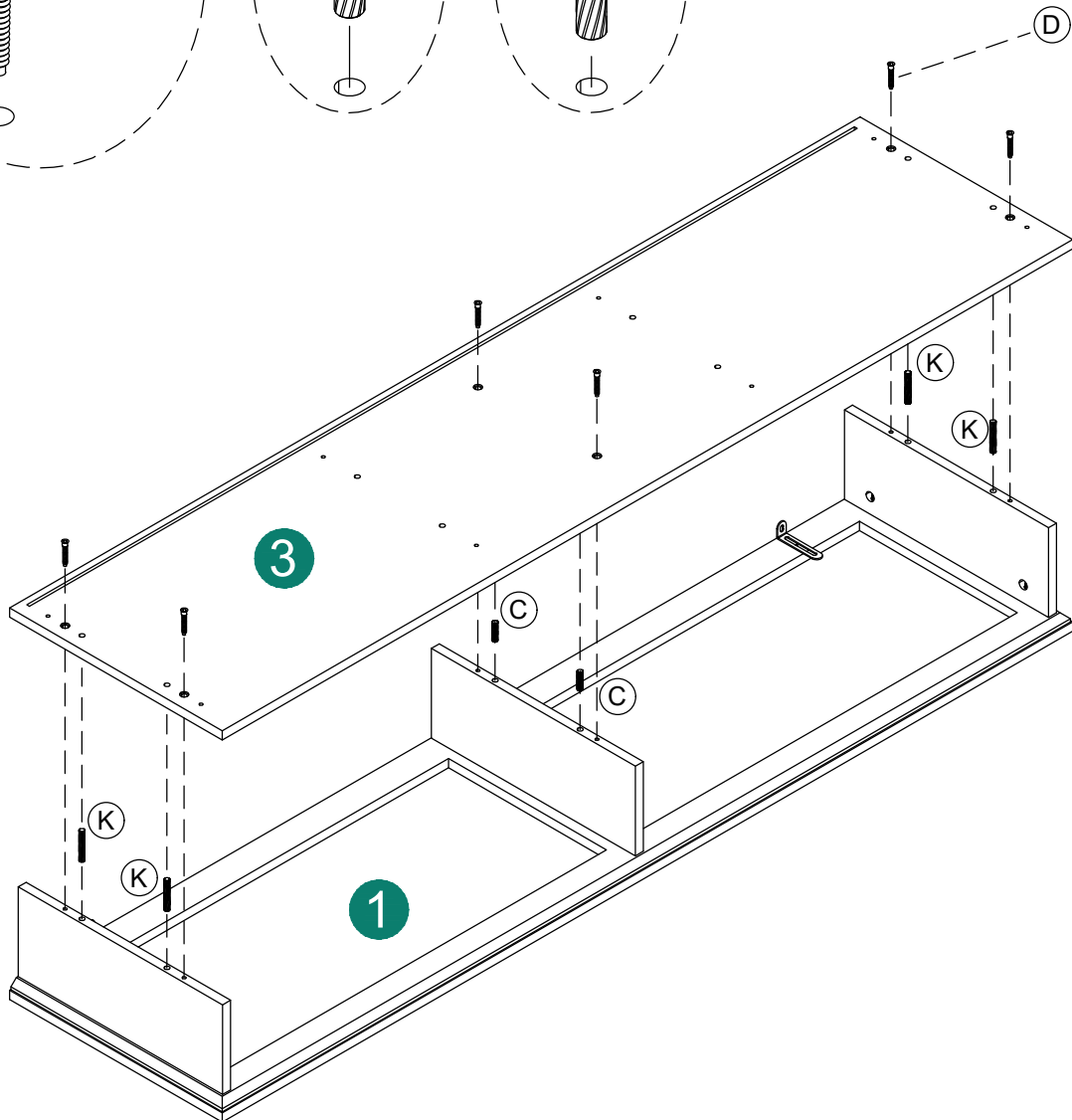
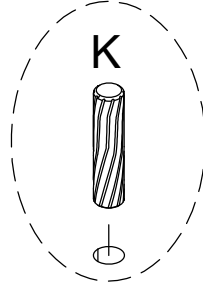
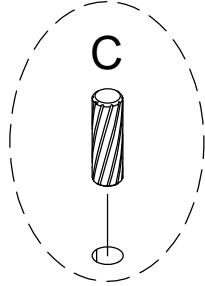
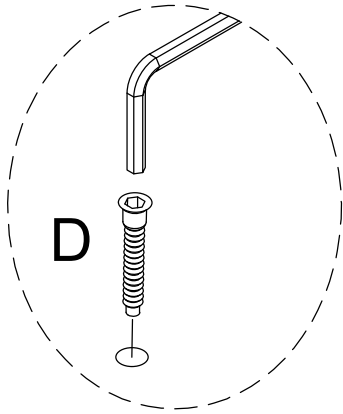
Ⓓ 6pcs



Ⓙ 1pc

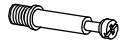


Ⓚ 4pcs

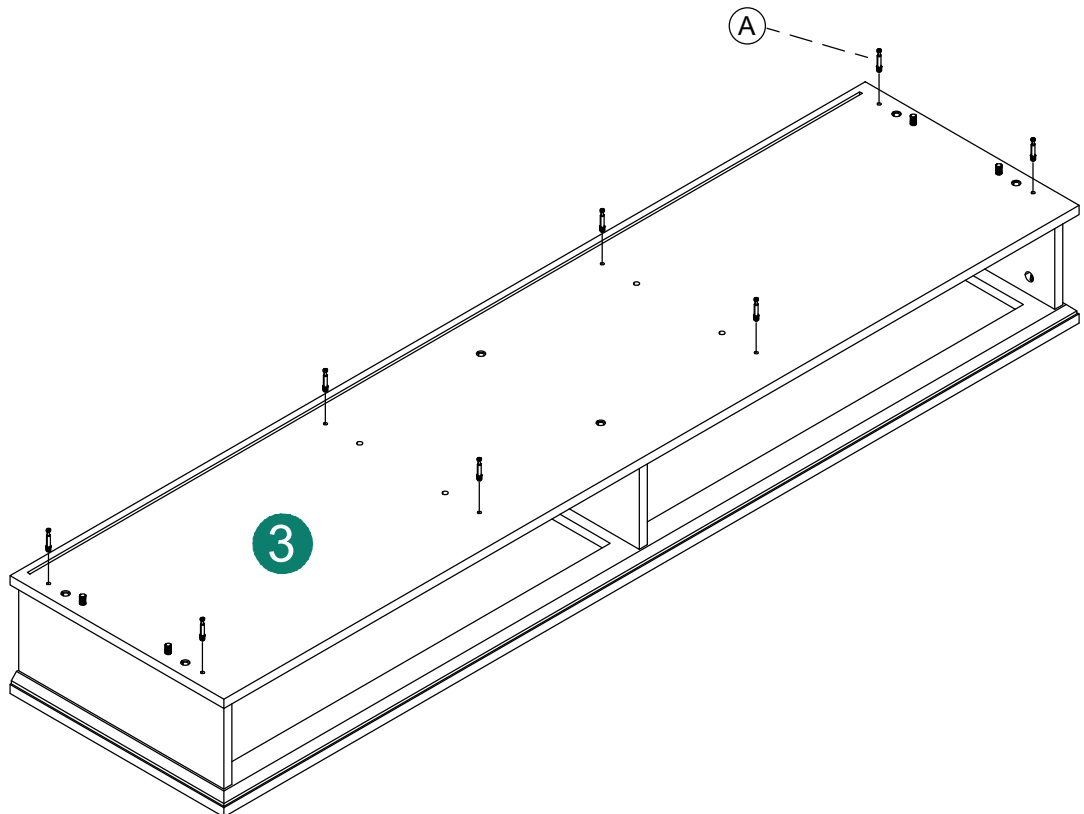
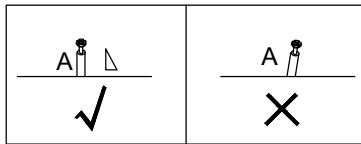
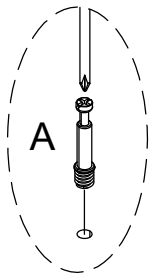


ASSEMBLY

18

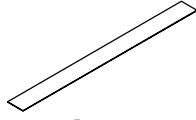


Ⓐ 8pcs



ASSEMBLY

19



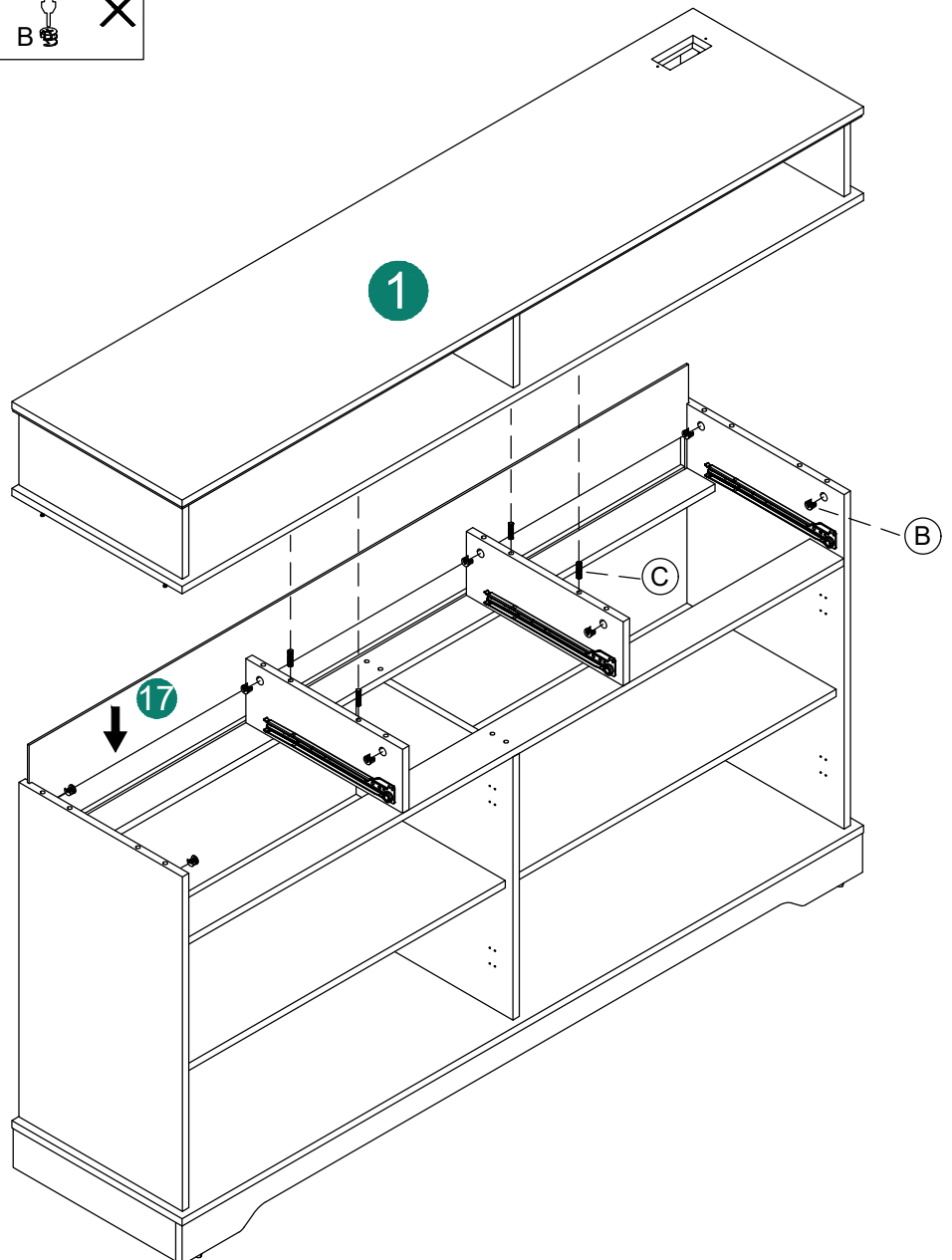
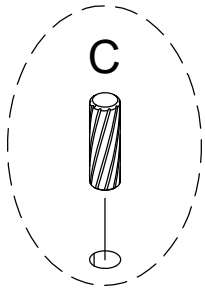
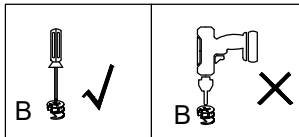
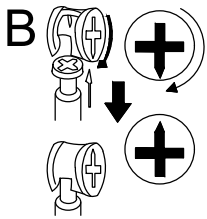
⑰ 1pc



Ⓑ 8pcs



Ⓒ 4pcs



ASSEMBLY

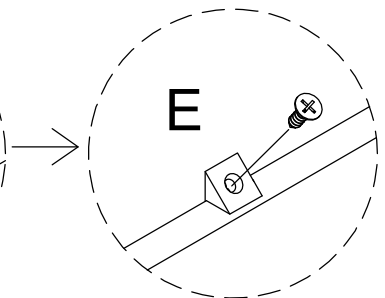
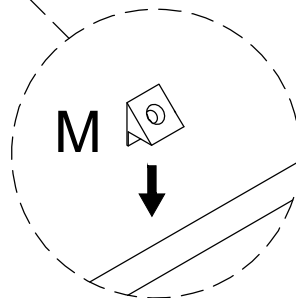
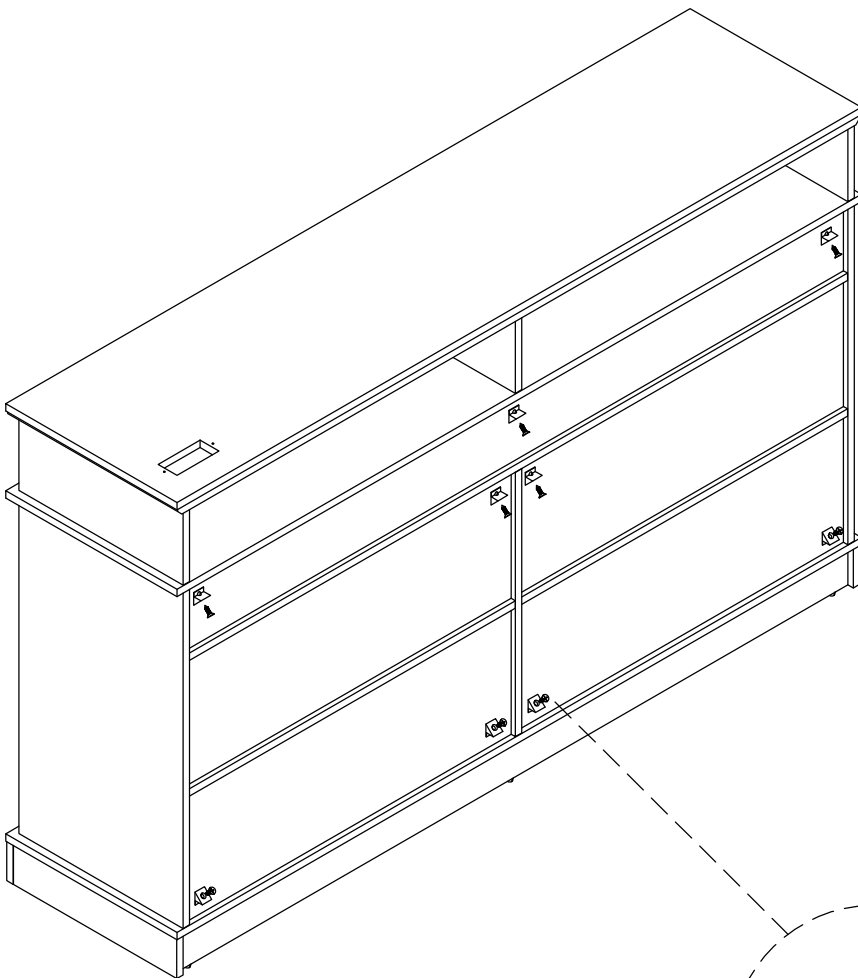
20



(E) 9pcs

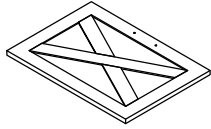


(M) 9pcs

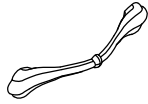


ASSEMBLY

21



24 4pcs



G 4pcs

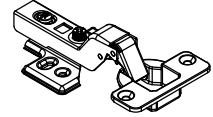


M4×20mm

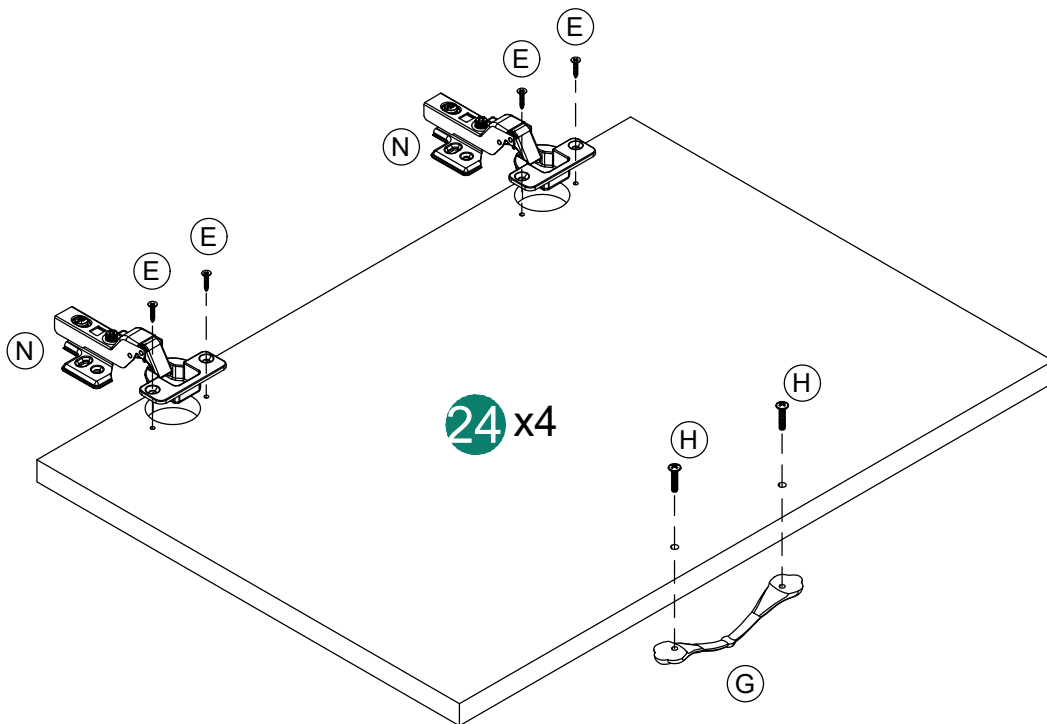
H 8pcs



E 16pcs



N 8pcs

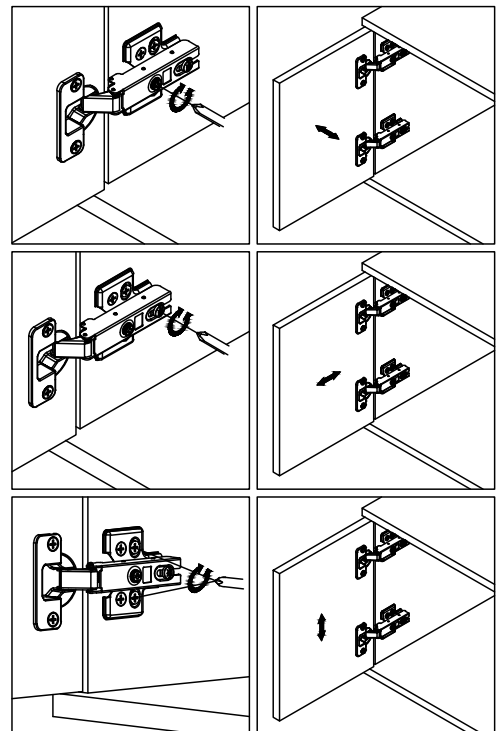
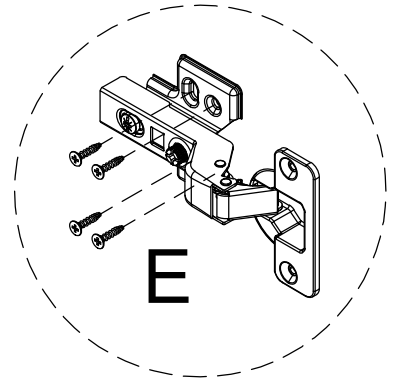
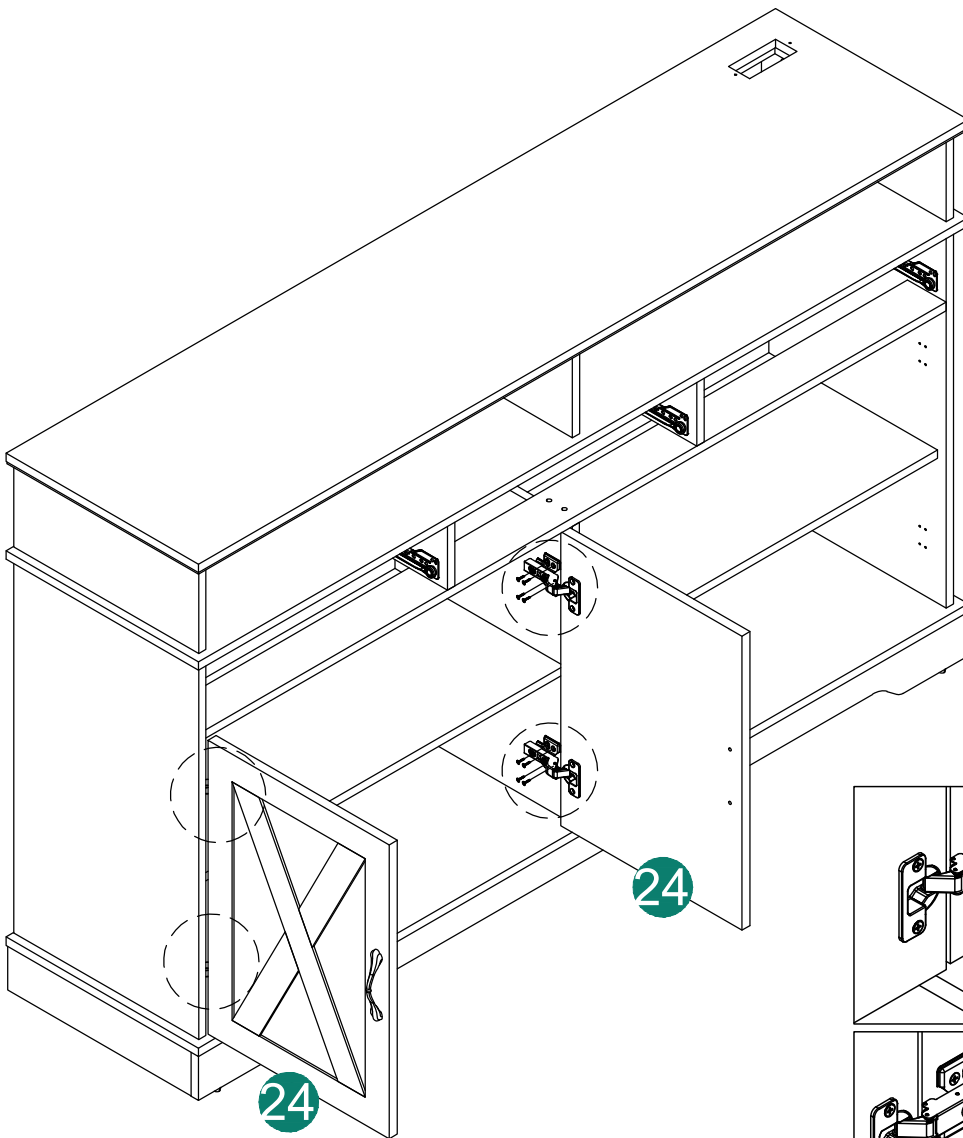


ASSEMBLY

22



ⓔ 16pcs

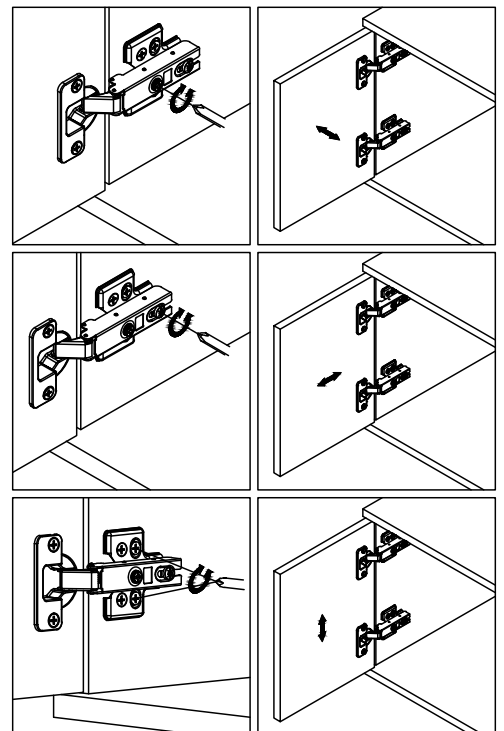
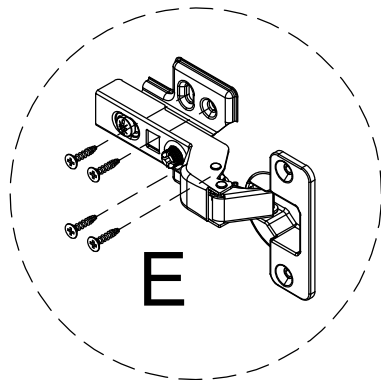
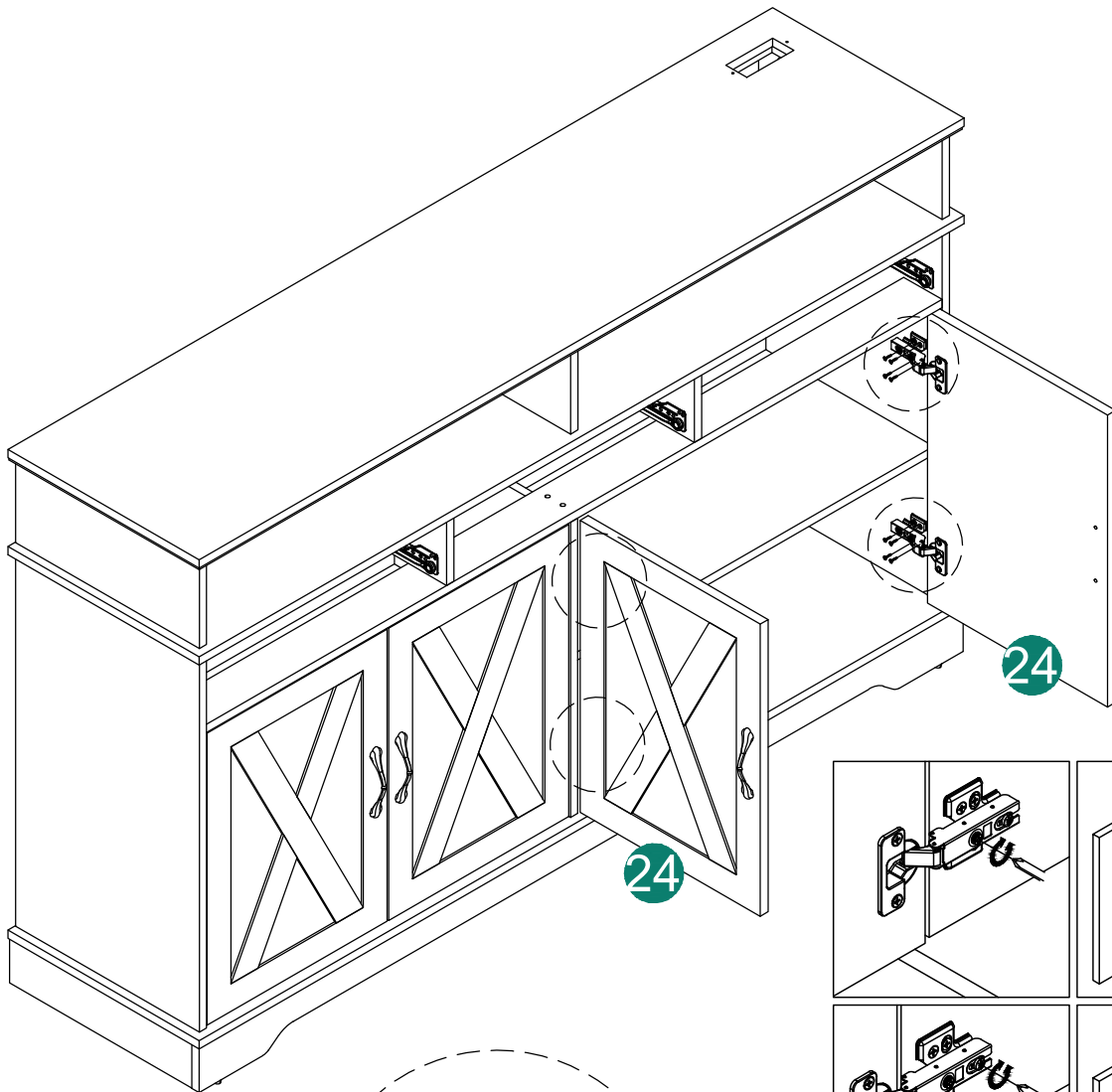


ASSEMBLY

23

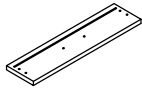
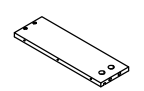
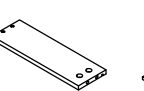
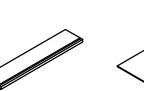
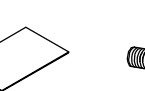
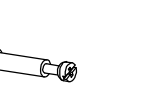
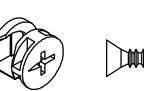
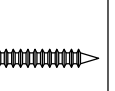


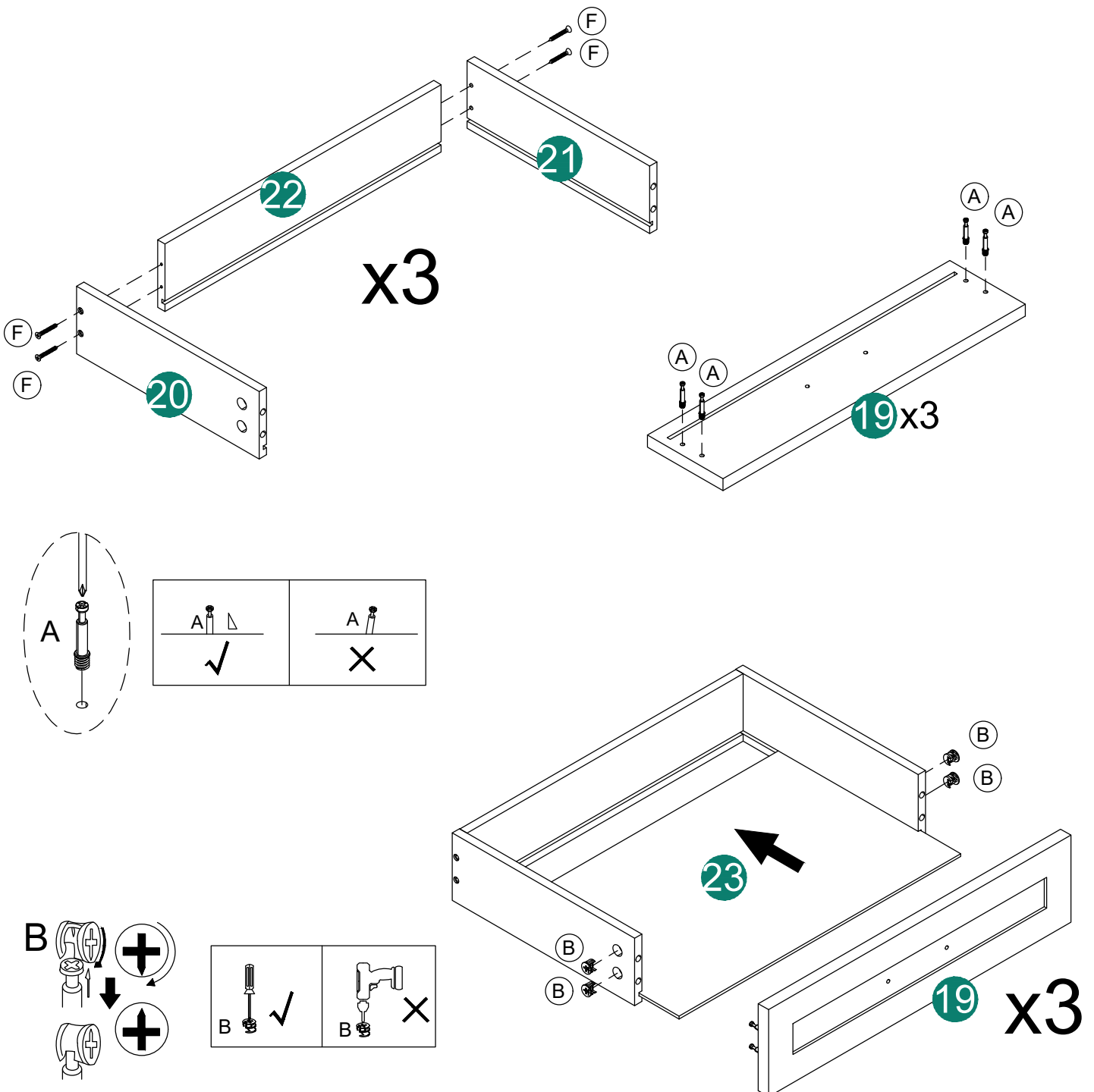
ⓔ 16pcs



ASSEMBLY




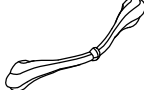

24

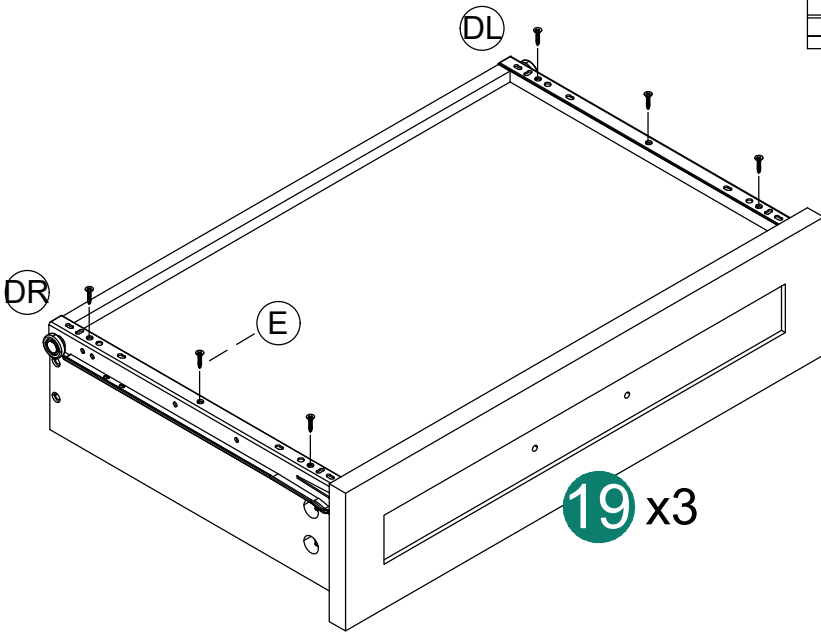
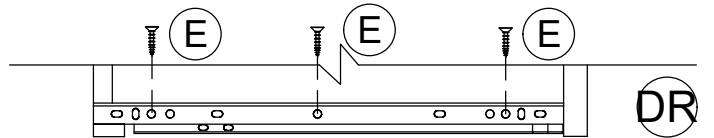
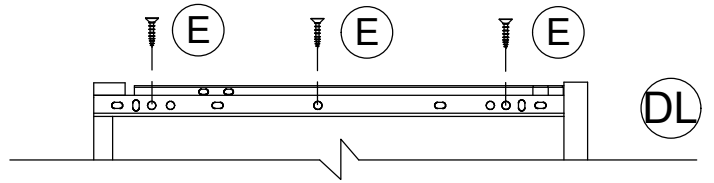
- 







- ①9 3pcs ②0 3pcs ②1 3pcs ②2 3pcs ②3 3pcs A 12pcs B 12pcs F 12pcs



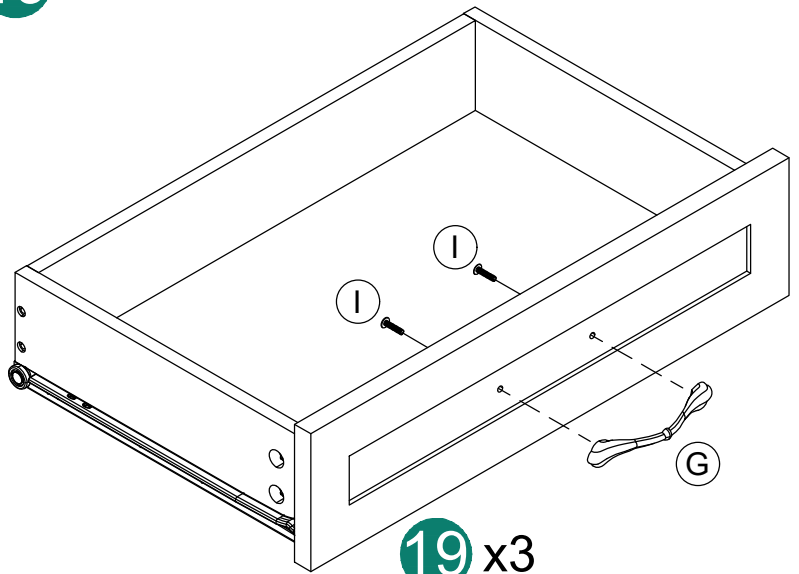
ASSEMBLY

25

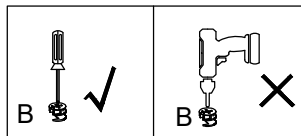
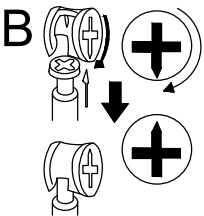
- 
(E) 18pcs
- 
(DL) 3pcs
- 
(DR) 3pcs
- 
(G) 3pcs
- 
 M4×16mm
(I) 6pcs



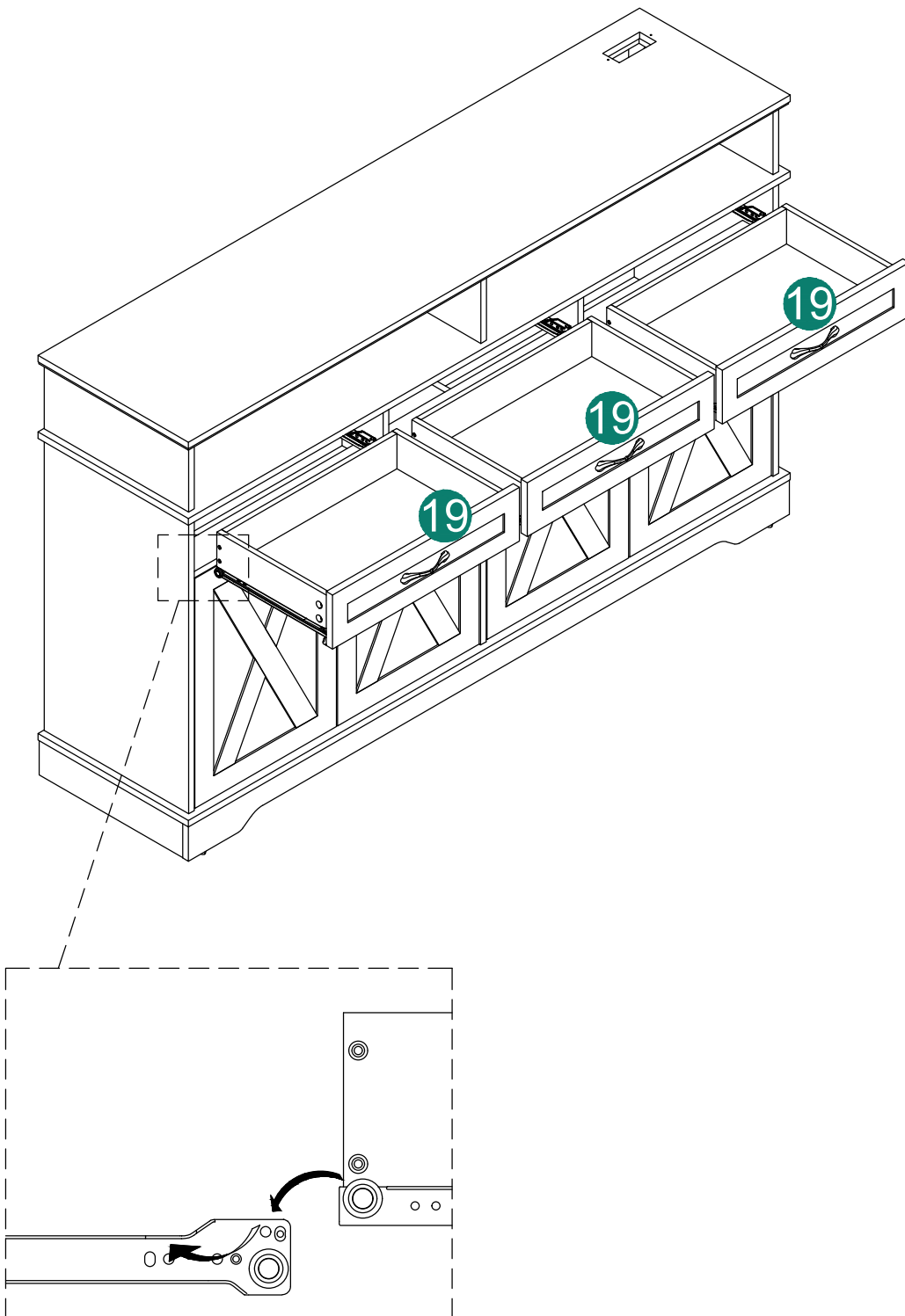
19 x3



19 x3



26



ASSEMBLY

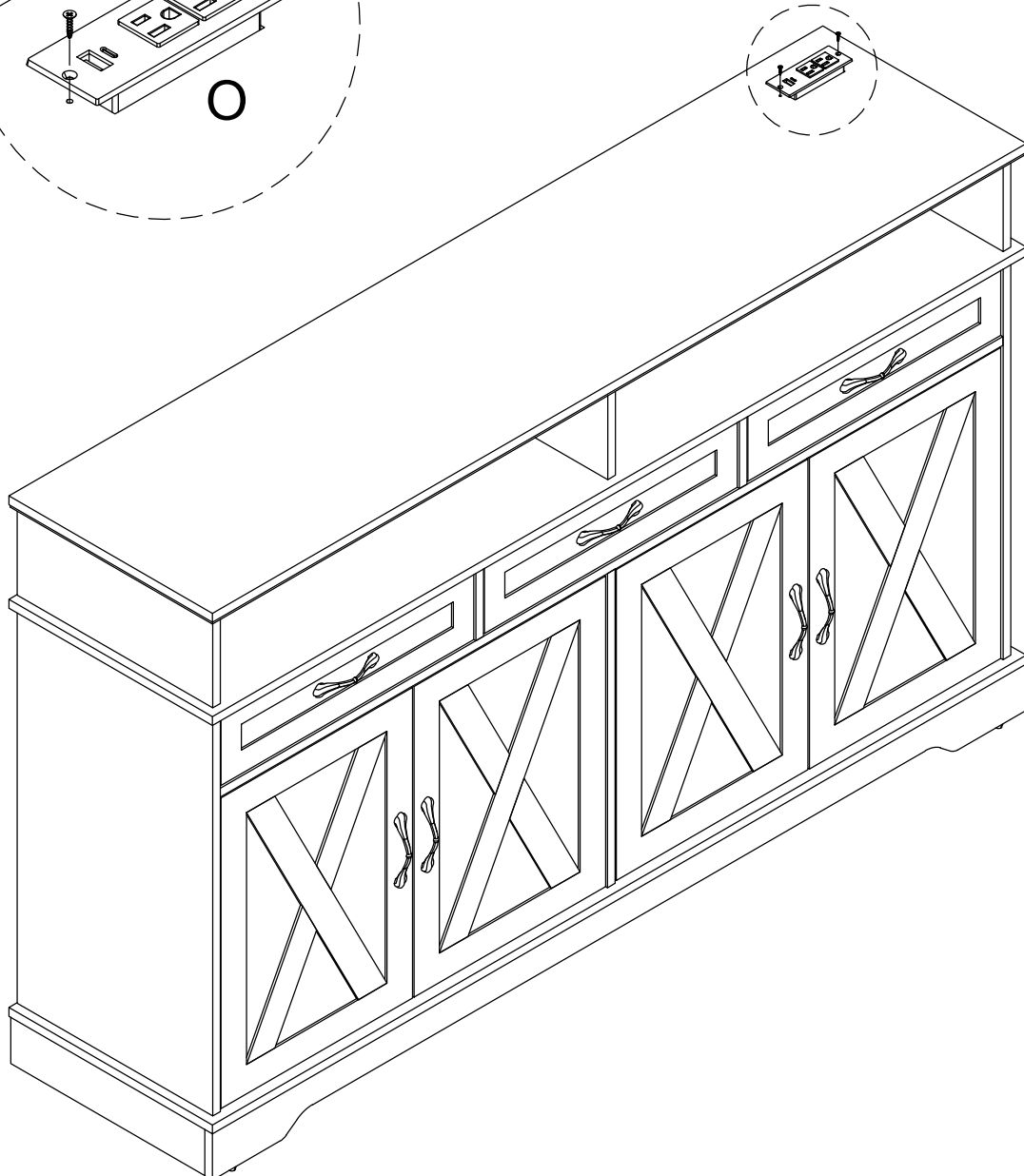
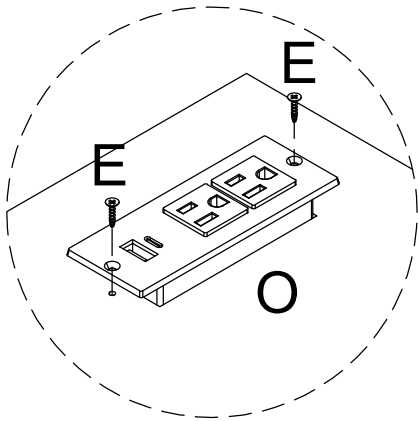
27



ⓔ 2pcs




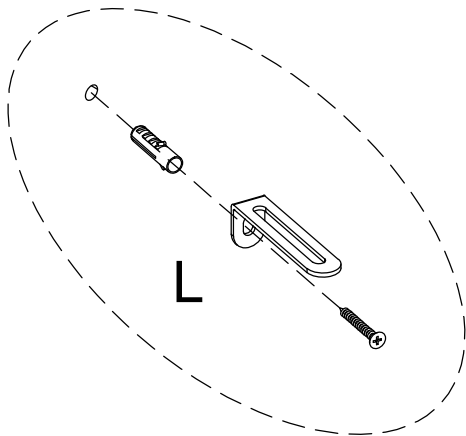
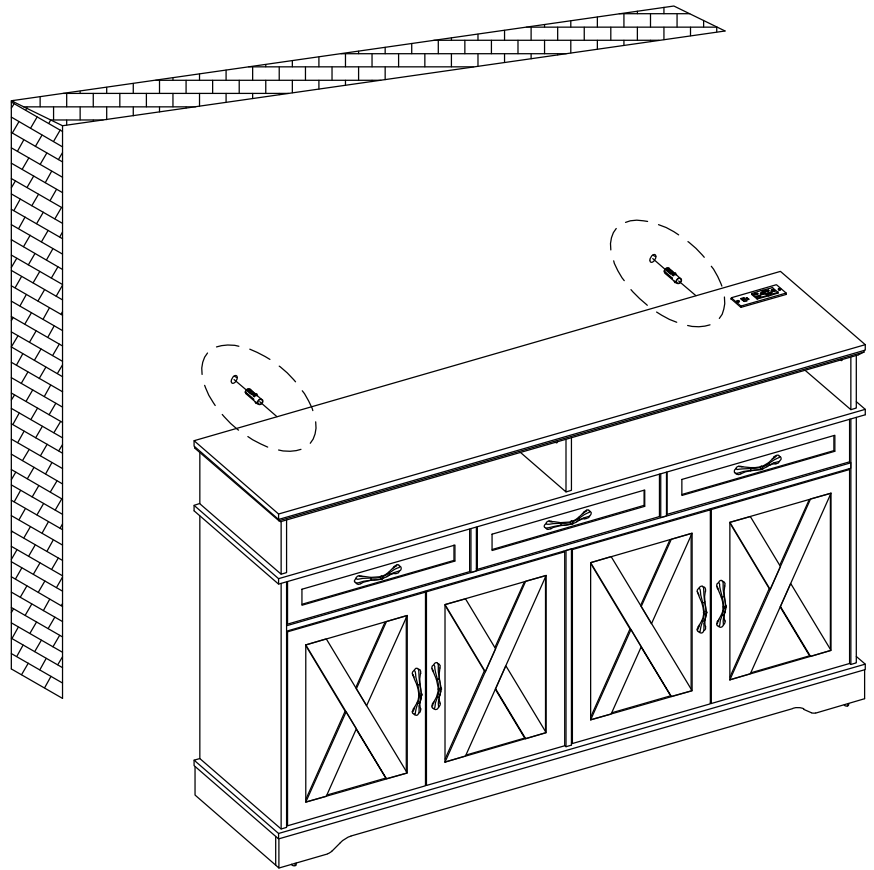
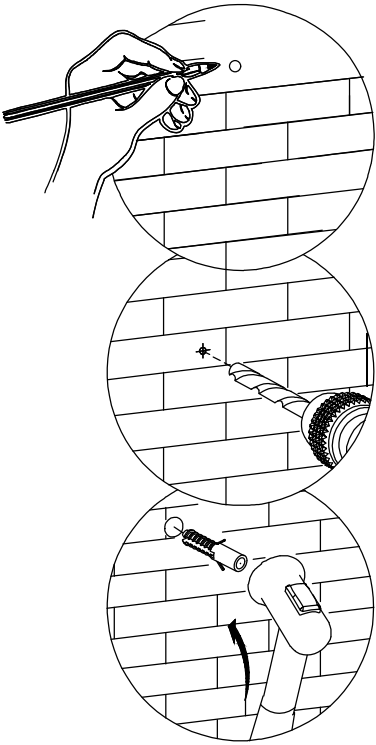
Ⓞ 1pc



ASSEMBLY

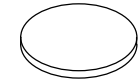
28


Ø4x50mm
Ⓛ 2pcs

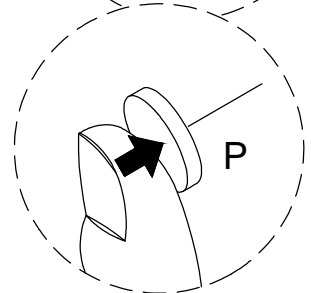
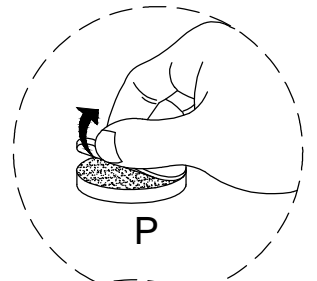
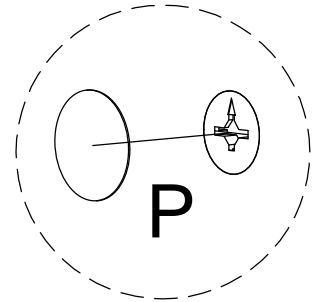
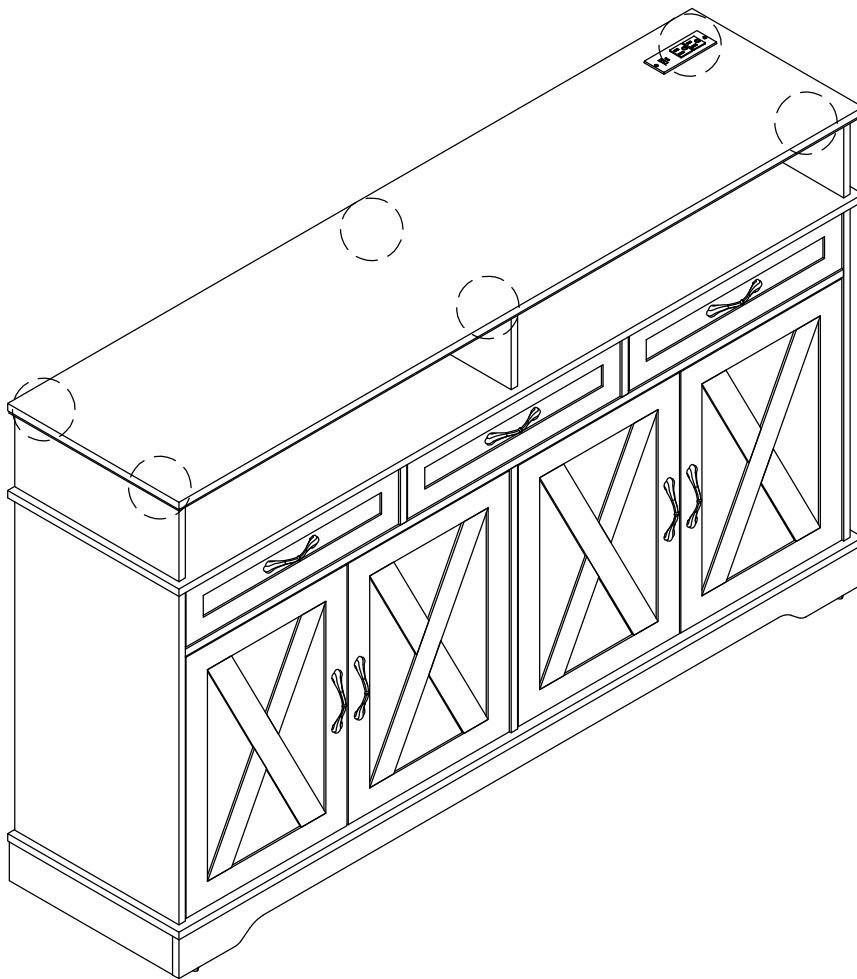


ASSEMBLY

29



Ⓟ 6pcs



HELP CENTER



Inquiry



Assembly issue



Missing parts



Returns&Refunds

If you encounter any difficulties during assembly, please contact us.support@Yanosaku.com
Wenn Sie während der Montage auf Schwierigkeiten stoßen, kontaktieren Sie uns bitte support@Yanosaku.com

Si vous rencontrez des difficultés lors du montage, veuillez nous contacter support@Yanosaku.com

Se incontri difficoltà durante il montaggio, ti preghiamo di contattarci support@Yanosaku.com
Si encuentras alguna dificultad durante el ensamblaje, por favor contáctanos support@Yanosaku.com

DISCLAIMER

Manufacturer and seller expressly disclaim any and all liability for personal injury, property damage or loss, whether direct, indirect, or incidental, resulting from the incorrect attachment, improper use, inadequate maintenance, unapproved modification, or neglect of this product.

Der Hersteller und Verkäufer lehnen ausdrücklich jegliche Haftung für Personenschäden, Sachschäden oder Verluste ab, egal ob direkt, indirekt oder zufällig, die durch falsche Anbringung, unsachgemäßen Gebrauch, unzureichende Wartung, nicht genehmigte Änderungen oder Vernachlässigung dieses Produkts entstehen.

El fabricante y vendedor renuncian expresamente a toda responsabilidad por lesiones personales, daños materiales o pérdidas, ya sean directos, indirectos o incidentales, derivados de la incorrecta colocación, uso inadecuado, mantenimiento insuficiente, modificación no aprobada o negligencia de este producto.

Il produttore e il venditore declinano espressamente ogni responsabilità per lesioni personali, danni materiali o perdite, dirette, indirette o incidentali, derivanti dall'errato fissaggio, uso improprio, manutenzione inadeguata, modifica non autorizzata o negligenza di questo prodotto.

Le fabricant et le vendeur déclinent expressément toute responsabilité en cas de blessures corporelles, de dommages matériels ou de pertes, qu'ils soient directs, indirects ou accessoires, résultant de la fixation incorrecte, de l'utilisation inappropriée, de l'entretien insuffisant, de la modification non approuvée ou de la négligence de ce produit.